

Pompe submersible électrique

DW VOX M150
DW VOX 200T
DW VOX 300T



Les \oplus de ce produit

- > Passage de particules jusqu'à 50 mm
- > Entièrement en acier inox AISI 304
- > Mise en place facile

Descriptif technique

Electropompe avec corps pompe, roue, couvercle moteur, disque support garniture et carter moteur en AISI 304 / Arbre en AISI 303 / Double garniture mécanique avec chambre à huile interposée / Immersion maximale: 10 m / Température maximale du liquide: 40°C / Moteur asynchrone 2 pôles autoventilé / Classe d'isolation F Indice de protection IP68 / Condensateur permanent et protection thermoampérométrique à réarmement automatique incorporée pour le moteur monophasé / Version filetée: aspiration \varnothing 50, refoulement G2 / Version avec bride / Puissance moteur de 1.1 kW à 2.2 kW / Orifice de refoulement DN 50.

Conditions d'utilisation

Cette pompe permet l'évacuation d'eaux de rejet domestiques et industrielles, l'assèchement de puits ou de tunnels, le drainage de zones souterraines, le relevage de liquides chargés contenant des substances solides et filamenteuses en suspension.

Courbes de performances

COURBES DE PERFORMANCE DW VOX (selon ISO 9906 Annexe A)

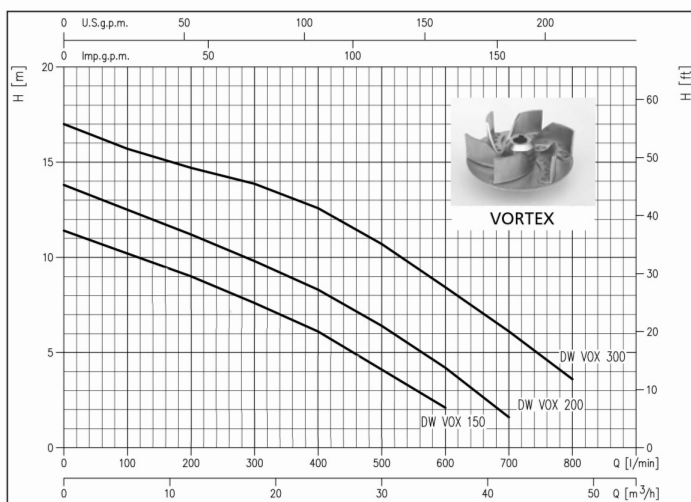


TABLEAU DE PERFORMANCES

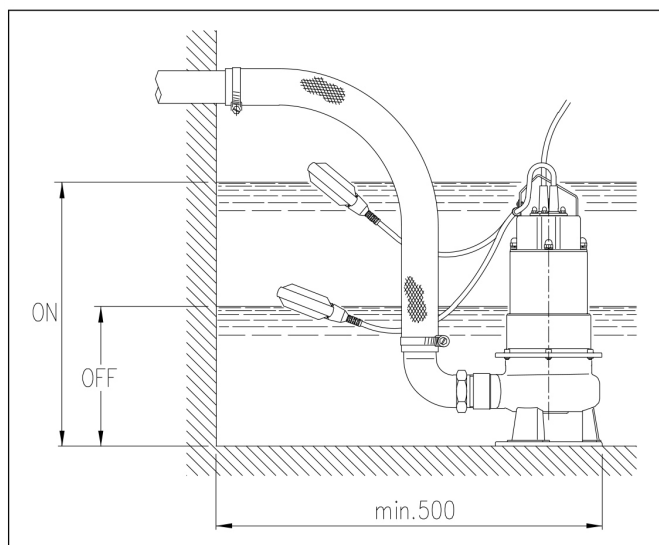
Modèle		P ₂		Condensateur		Cour. Abs. [A]		Q=Débit									
Monophasé 230V	Triphasée 400V	[HP]	[kW]	µF	Vc	1~	3~	l/min m³/h	100	200	300	400	500	600	700	800	900
DW VOX 150 M	DW VOX 150	1,5	1,1	31,5	450	7,3	2,8	10,2	9,0	7,6	6,1	4,1	2,1	-	-	-	-
	DW VOX 200	2	1,5	-	-	-	3,3	12,5	11,2	9,8	8,3	6,4	4,2	1,6	-	-	-
	DW VOX 300	3	2,2	-	-	-	4,4	15,7	14,7	13,9	12,6	10,7	8,4	6,1	3,6	-	-

H=Hauteur manométrique totale (en m.)

TABEAU DE DIMENSIONS

Modèle		Dimensions [mm]		Poids [kg]	
		1~	3~	1~	3~
DW 150	DW VOX 150	516	516	19,4	18,6
DW 200	DW VOX 200	-	516	-	20
DW 300	DW VOX 300	-	546	-	25,8

INSTALLATION



DIMENSIONS DW - DW VOX

