



Manuale d'utilizzo e manutenzione di  
elettropompe sommergibili

Submersible electropumps users and  
maintenance manual

Manuel d'utilisation et d'entretien de  
electropompes submersibles

Manual de uso y mantenimiento de  
las bombas eléctricas sumergibles

Gebrauchs- und Wartungsanleitung  
Tauchmotorpumpen

**Compatta PRO**

**Alpha V PRO**

**BIC PRO**

**AM-AT**

**GX**

**DNA -EX**

**DNB -EX**

## INDICE

<b>1</b>	<b>Descrizione generale delle elettropompe e caratteristiche di impiego</b>	<b>4</b>
<b>2</b>	<b>Metodi di progettazione e mantenimento ATEX</b>	<b>4</b>
2.1	Condizioni speciali per l'utilizzo in sicurezza	4
<b>3</b>	<b>Targhetta identificativa</b>	<b>5</b>
<b>4</b>	<b>Caratteristiche tecniche</b>	<b>6</b>
4.1	Materiali utilizzati	6
4.2	Motore elettrico e sensori di temperatura	6
4.3	Cavo elettrico	6
4.4	Tenute meccaniche	6
4.5	Giranti	6
<b>5</b>	<b>Dati tecnici</b>	<b>7</b>
<b>6</b>	<b>Dimensioni di ingombro</b>	<b>8</b>
<b>7</b>	<b>Installazione</b>	<b>10</b>
7.1	Norme di sicurezza	10
7.2	Per una corretta installazione	10
7.2	Tipo installazione	10
7.3	Funzionamento automatico con galleggiante	12
<b>8</b>	<b>Collegamenti elettrici</b>	<b>12</b>
8.1	Schemi elettrici	12
8.2	Protezione motore T1-T2	13
8.3	Collegamento con i sensori termici	13
8.4	Senso di rotazione (solo per pompe trifase)	13
<b>9</b>	<b>Norme d'uso ed ulteriori avvertenze</b>	<b>13</b>
9.1	Trasporto	13
9.2	Funzionamento	13
9.3	Pulizia	14
9.4	Immagazzinaggio e conservazione	14
<b>10</b>	<b>Controllo e manutenzione</b>	<b>14</b>
10.1	Per la vostra sicurezza durante una semplice ispezione	14
10.2	Controlli consigliati	14
10.3	Controllo isolamento del motore	15
<b>11</b>	<b>Distinta dei componenti</b>	<b>15</b>
<b>12</b>	<b>Sostituzione della girante</b>	<b>15</b>
12.1	Compatta PRO - Alpha V PRO	15
12.2	AM-EX AT-EX 50/2/110 C.225-226	15
12.3	Compatta-EX	15
12.4	BIC PRO-EX - Alpha V-EX	16
12.5	DNA-EX - DNB-EX	16
<b>13</b>	<b>Sostituzione del cavo di alimentazione</b>	<b>16</b>
<b>14</b>	<b>Sostituzione della tenuta meccanica inferiore</b>	<b>16</b>
<b>15</b>	<b>Attrezzi</b>	<b>16</b>
<b>16</b>	<b>Guasti e loro rimedi</b>	<b>17</b>
<b>17</b>	<b>Dichiarazione di conformità CE</b>	<b>18</b>
17.1	Garanzia	18
17.2	Smaltimento	18
<b>18</b>	<b>Registrazione delle manutenzioni</b>	<b>19</b>

La **DRENO POMPE** Vi ringrazia per l'acquisto dei propri prodotti.

Per un uso sicuro, efficace, efficiente e corretto della Vostra elettropompa **DRENO**, Vi preghiamo di leggere con attenzione il presente manuale e di conservarlo per tutta la durata di utilizzo, registrando le manutenzioni effettuate.

Il presente manuale è soggetto a copyright e i contenuti del presente manuale operativo e le specifiche di questo prodotto possono essere soggette a modifiche senza preavviso.

Il presente manuale operativo e il prodotto sono stati preparati e testati con apposite procedure. Qualora rilevaste errori di stampa o di altro genere potete informarci ai nostri riferimenti aziendali ([www.drenopompe.it](http://www.drenopompe.it)).

La **DRENO POMPE** non assume alcuna responsabilità per un uso improprio del presente prodotto, né per danni diretti che indiretti. Prima dell'utilizzo è obbligatorio leggere con attenzione il presente manuale e prendere nota di tutte le avvertenze in esso contenute.

In particolare si faccia particolare attenzione ogni volta che sia riprodotto il seguente simbolo:



# 1. Descrizione generale delle elettropompe e caratteristiche di impiego

Le robuste e portatili elettropompe sommergibili "DRENO POMPE" della serie Compatta PRO, Alpha V PRO, BIC PRO, GX, DNA-EX, DNB-EX, trovano largo impiego in campo domestico, artigianale e industriale, per il convogliamento di acque reflue e grezze, fanghi rattivati, fanghi putridi, miscugli di acque, fognatura leggera, convogliamento di acque nere, e possono essere utilizzate in ambienti con pericolo d'esplosione secondo la direttiva ATEX 2014/34/UE.

**Marcatura in conformità al Gruppo GAS IIB, categoria 2, protezione gas (G), classe di temperatura = T4**

**Intervallo di temperatura del liquido da pompare:** 0 ÷ 40°C

**Massima profondità di immersione:** 20 m

**Livello minimo del liquido:** 0,1 m sopra il corpo pompa

**PH del liquido da pompare:** 6 ÷ 10 pH

**Grado di protezione:** IP 68

**Densità del liquido:** non superiore a < 1,1 kg/dm<sup>3</sup>. Il liquido da pompare può contenere parti solide fino al diametro consentito dal passaggio attraverso la girante (vedi capitolo 4.5).

Il livello massimo di **rumorosità** delle nostre pompe è di ≤ 70 dB (A).

**LA DRENO POMPE GARANTISCE IL FUNZIONAMENTO DELLE PROPRIE POMPE SOLO NELLE CONDIZIONI D'USO QUI DEFINITE**

Le elettropompe con marcatura ATEX, possono essere utilizzate in ambienti con pericolo di esplosioni ed incendi secondo specifiche ATEX, riportate nella targhetta identificativa.

Esse hanno superato le misure e le verifiche richieste dalle direttive, tali valutazioni sono descritte e certificate nei report n° EPT 17 ATEX 2701 X, consultabili nel nostro sito internet: [www.drenopompe.it](http://www.drenopompe.it).

# 2. Metodi di progettazione e mantenimento ATEX

Gli apparecchi e sistemi di protezione destinati ad essere utilizzati in atmosfera potenzialmente esplosiva vengono progettati da DRENO POMPE SRL secondo il principio della sicurezza integrata contro le esplosioni. La DRENO POMPE SRL prende quindi tutte le misure necessarie, sia per evitare che gli apparecchi e sistemi di protezione producano o liberino essi stessi atmosfere esplosive, sia per impedire l'innesco all'interno di un atmosfera esplosiva, tenendo conto della natura di ciascuna sorgente potenziale di innesco, sia elettrica che non elettrica. A tal proposito sono stati utilizzati per la progettazione i più avanzati metodi di gestione, ad esempio tramite l'applicazione delle procedure interne PQ.D.03, IQ.A.01, di sistemi CAD e simulatori avanzati e tutte le norme rappresentati lo stato dell'arte, quali ad esempio la EN 1127-1 e le norme EN 60079-0, EN 60079-1, EN 80079-36, EN 80079-37.

## 2.1 Condizioni speciali per l'utilizzo in sicurezza

- La determinazione della massima temperatura di superficie è stata effettuata con pompa in movimento in condizione di " Zona A " (IEC 60034-1) ±5% tolleranza di voltaggio.
- L'elettropompa deve lavorare soltanto con unità completamente sommersa, con temperatura del liquido compresa tra 0-40°, eventuali sistemi di protezione dovranno essere installati per proteggere la pompa da eventuali condizioni di non completa sommersenza
- Usare viteria di classe A2-70.
- I giunti di laminazione non potranno essere riparati.
- Prima dell'uso, verificare che la fascetta ferma cavo aggiuntiva sia installata sul pressacavo per evitare che la forza di trazione venga trasmessa alle terminazioni elettriche. Verificare che tale dispositivo di bloccaggio non presenti segni di usura e danneggiamento, in caso contrario contattare Dreno Pompe per richiedere la sostituzione di questa parte.

In caso di sostituzione, il dispositivo di bloccaggio deve essere serrato ad una coppia nominale di 1Nm

# 3. Targhetta identificativa

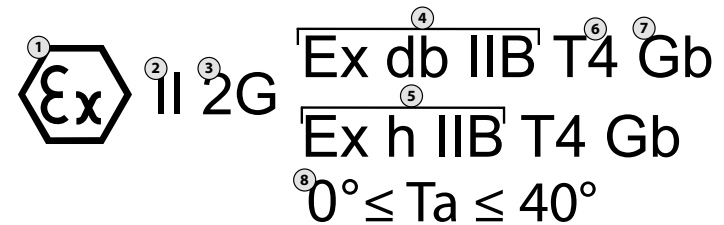
## INTERPRETAZIONE DELLA TARGHETTA (PARTE GENERALE)

Non aprire con motore sotto tensione Do not open while energised		Ex II 2G		Ex db IIB T4 Gb Ex h IIB T4 Gb 0° ≤ Ta ≤ 40°	
DRENO P		CE 0477 EPT 17 ATEX 2701 X		17	
Type :	①	S/N°	②		
	P2 ③	kW	V ④		
	Hz ⑤	⑥ °C	A ⑦	μF ⑧	
Year:	⑨	CLASS F	⑩ 68	N/1'	⑪
Q L/min	⑫	Hm	⑬	⑭ $\frac{\Delta}{20m}$	Kg ⑮

\* la sigla -EX indica pompe con certificato ATEX

1	Sigla elettropompa*	10	Classe di isolamento e Grado di protezione industriale secondo EN 60529
2	Numero di matricola	11	Giri motore
3	Potenza motore	12	Portata
4	Tensione nominale	13	Prevalenza
5	Frequenza	14	Profondità massima di immersione
6	Temperatura liquido	15	Peso della pompa
7	Assorbimento nominale	16	Numero organismo notificato
8	Capacità del condensatore	17	Stringa di marcatura ATEX
9	Anno di produzione		

## INTERPRETAZIONE DELLA TARGHETTA (STRINGA ATEX)



1	Simbolo di conformità all'allegato II del Regolamento (CE) n°765/2008 del Parlamento Europeo e del Consiglio del 9 Luglio 2008
2	Gruppo dell'apparecchiatura. Gruppo II: apparecchiatura elettrica per uso in atmosfere potenzialmente esplosive per la presenza di Gas, diversi dalle miniere
3	Categoria dell'apparecchiatura oggetto della certificazione per atmosfere potenzialmente esplosive per la presenza di Gas, Nebbie (G). L'apparecchiatura può essere installata in zona 1
4	Il modo di protezione elettrico utilizzato per l'apparecchiatura corrispondente alla protezione mediante custodia a prova di esplosione - adatto per gas del gruppo IIB e IIA
5	Il modo di protezione meccanica per l'apparecchiatura è attraverso immersione h - adatto per gas del gruppo IIB e IIA
6	Classe di temperatura dell'apparecchiatura (temperatura superficiale massima 135°C)
7	Apparecchio con Livello di protezione elevato (EPL Gb), idoneo per l'installazione in Zona 1
8	Temperatura di utilizzo

## 4. Caratteristiche tecniche

### 4.1 Materiali utilizzati

I materiali di costruzione dei componenti sono stati scelti con particolare attenzione per ottenere alte affidabilità e durata anche negli impieghi più gravosi e per soddisfare ai requisiti ATEX della direttiva 2014/34/UE secondo le norme EN 60079-0 e EN 60079-1. Le parti che compongono le elettropompe della serie Compatta PRO, Alpha V PRO, AM-AT, BIC PRO, GX, sono la cassa motore, la flangia intermedia, il corpo pompa e la girante in ghisa GG 25, l'albero motore in acciaio AISI 420, la viteria in AISI 304, il pressacavo in acciaio AISI 304, O-Rings in gomma nitrilica, il passacavo in gomma neoprene 50sh e il manico in acciaio AISI 304. La serie GX ha la parte trituratrice in acciaio indurito. Tutti questi materiali assemblati sono stati sottoposti a prove di laboratorio effettuate sulla pompa montata e hanno superato le prove ATEX di laboratorio al paragrafo 1. I cuscinetti superiori ed inferiori sono radiali ad una corona di sfere. I cuscinetti sono preingrassati e vanno sostituiti dopo un lungo periodo di tempo (2000h) qualora si verificano usure e solo a cura di personale qualificato dalla DRENO POMPE.

### 4.2 Motore elettrico e sensori di temperatura

I motori elettrici sono di tipo asincrono a due poli, monofase o trifase con rotore a gabbia di scoiattolo. Per le tensioni in monofase 230V, le potenze disponibili vanno da 0,9 a 1,5 kW, mentre per le tensioni in trifase 400V le potenze disponibili vanno da 0,9 a 2,2 kW. (vedi tabella par. 5). La frequenza è di 50 Hz. (A richiesta è possibile anche il 60 Hz). Questi motori vengono progettati per erogare la massima potenza nominale con variazione fino al 5 % della tensione nominale. Tutti gli statori vengono costruiti con isolamento in classe F (155°C) e grado di protezione IP 68; possono essere usati con temperature di liquido di 0 ÷ 40°C. Negli avvolgimenti monofase e trifase vengono inseriti dei microtermostati di sicurezza per impedire al motore di oltrepassare il valore limite di temperatura fissato a 130°C. I microtermostati sono degli interruttori bimetallici inseriti negli avvolgimenti, normalmente chiusi e al superamento della temperatura di 130°C si aprono interrompendo l'alimentazione all'elettropompa. Quando queste protezioni si sono raffreddate (75°C) riprende l'alimentazione dell'elettropompa. I microtermostati vengono alimentati tramite corrente a bassa tensione tramite un modulo di protezione dedicato. Il raffreddamento del motore elettrico viene effettuato dallo stesso liquido in cui l'elettropompa è immersa. Sono consentiti un massimo di 15 avviamenti ora regolarmente distanziati.

### 4.3 Cavo elettrico

La dotazione di serie del cavo elettrico di lunghezza 10metri.

L'elettropompe monofase, vengono fornite con il quadro elettrico, mentre quelle con motore trifase vengono fornite con i terminali liberi.

### 4.4 Tenute meccaniche

Le elettropompe Compatta PRO, Alpha V PRO, AM-AT, BIC PRO, GX, vengono fornite con due tenute, nella serie GX, AM-AT 50/2/110 C.225-226 le tenute vengono lubrificate nel pozzetto d'olio; la tenuta meccanica superiore è a labbro, mentre la tenuta meccanica inferiore è costruita in carburo di silicio + viton.

### 4.5 Giranti

La girante montata sulla pompa è costruita in Ghisa G20. Per tutte le giranti viene effettuato un processo di equilibratura che ne garantisce il perfetto funzionamento in termini di minimizzazione di rumore e vibrazione e di efficienza di lavoro.

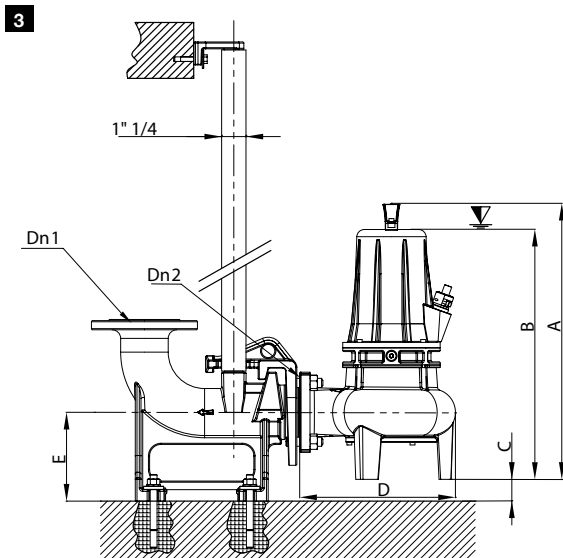
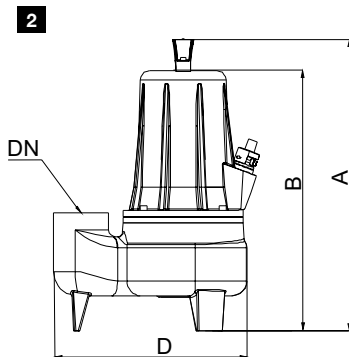
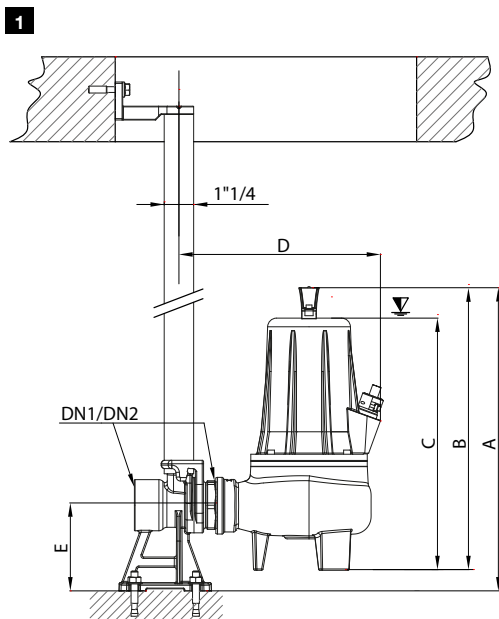
			
VORTEX	BICANALE	GIRANTE CON TRITURATORE	BICANALE S-FLOW
Compatta PRO - Alpha V PRO DNA -EX	AM/AT - BIC PRO	GX	DNB -EX

## 5. Dati Tecnici

(1) Cavo elettrico H07RN8F di sezione 4x1.5+2x0.50 Ø12

Tipo	DN	Passaggio corpi solidi	R.P.M min-1	Potenza		Assorbimento			Cavo	Kg				
				kW	Hp	1 -FASE		3 -FASE						
						230 V	μ F				400 V			
<b>Compatta PRO</b> Nota (*) il modello certificato ATEX è seguito dall'indicazione «-Ex»														
Compatta PRO (*) 50-2/060 M/T	G2"	50 mm	2850	0,6	0,8	4,8	20	2,1	(1)	22				
Compatta PRO (*) 50-2/080 M/T				0,8	1,0	6,0	25	2,4						
Compatta PRO (*) 50-2/110 M/T				1,1	1,5	7,4	30	2,7						
Compatta PRO (*) 50-2/150 M/T				1,5	2,0	9,6	40	3,7						
Compatta PRO (*) 50-2/220 T				2,2	3,0	-	-	5,2						
<b>Alpha V PRO</b> Nota (*) il modello certificato ATEX è seguito dall'indicazione «-Ex»														
Alpha V PRO (*) 50-2/060 M/T	G2"	50 mm	2850	0,6	0,8	-	-	2,1	(1)	25,5				
Alpha V PRO (*) 50-2/080 M/T				0,8	1,0	4,8	20	2,4						
Alpha V PRO (*) 50-2/110 M/T				1,1	1,5	6,0	25	2,9						
Alpha V PRO (*) 50-2/150 M/T				1,5	2,0	9,6	30	3,7						
Alpha V PRO (*) 50-2/220 M/T				2,2	3,0	-	-	5,2						
<b>BIC PRO</b> Nota (*) il modello certificato ATEX è seguito dall'indicazione «-Ex»														
BIC PRO (*) 50-2/150 M/T	G2"	20x10	2850	1,5	1,5	8,8	40	3,5	(1)	29				
BIC PRO 50-2/220 T				2,2	3	-	-	5,3						
<b>AM-AT</b> Nota (*) il modello certificato ATEX è seguito dall'indicazione «-Ex»														
AM/AT (*) 50/2/110 C.225	G2"	20x10	2850	1,1	1,5	6,2	25	3	(1)	25				
AM/AT (*) 50/2/110 C.226				1,5	2	9,6	40	3,5						
<b>GX</b> Nota (*) il modello certificato ATEX è seguito dall'indicazione «-Ex»														
GX (*) 50-2/090 M/T	G2"	-	2850	0,9	1,2	5,5	25	2,3	(1)	25				
GX (*) 50-2/110 M/T				1,1	1,5	8,0	30	3,1						
GX (*) 50-2/150 M/T				1,5	2	9,9	35	3,6						
GX (*) 50-2/220 T				2,2	3	-	-	5						
<b>DNA-EX</b>														
DNA -EX 50-2/110 M/T	50	50 mm	2850	1,1	1,5	7,8	30	2,9	(1)	28				
DNA -EX 50-2/150 M/T				1,5	2,0	9,9	32	3,6						
DNA -EX 50-2/220 T				2,2	3,0	-	-	5,3						
DNA -EX 50-2/220-1 T		2,2	3,0	-	-	5,3								
DNA -EX 50-4/090 M/T		1450	1450	0,9	1,2	4,7	20	2,5		30				
DNA -EX 65-2/110 M/T	65	65 mm	2850	1,1	1,5	7,4	30	2,7	(1)	28				
DNA -EX 65-2/150 M/T				1,5	2,0	9,9	32	3,4						
DNA -EX 65-2/220 T				2,2	3,0	-	-	5,2						
DNA -EX 80-2/110 M/T	80	80 mm	2850	1,1	1,5	7,4	30	2,8	(1)	32				
DNA -EX 80-2/150 M/T				1,5	2,0	9,9	32	3,6						
DNA -EX 80-2/220 T				2,2	3,0	-	-	5,2						
DNA -EX 80-4/090 T	1450	1450	1,1	1,5	5,2	18	2,6	38						
<b>DNB-EX</b>														
DNB -EX 65-2/080 M/T	65	50 mm	2850	0,8	1,0	5,2	18	2,1	(1)	21				
DNB -EX 65-2/110 M/T	65			1,1	1,5	7,5	30	2,8						
DNB -EX 65-2/150 M/T	65			1,5	2,0	9,9	32	3,7						
DNB -EX 65-2/220 T				2,2	3,0	-	-	5						
DNB -EX 65-2/220-1 T				2,2	3,0	-	-	5,3						
DNB -EX 65-2/220-2 T				2,2	3,0	-	-	5,3						
DNB -EX 80-2/150 M/T	80			70 mm	2850	1,5	2,0	9,9			32	3,7	(1)	32,5
DNB -EX 80-2/220 T						2,2	3,0	-			-	5,5		
DNB -EX 80-2/220-1 T						2,2	3,0	-			-	5,3		
DNB -EX 80-4/110 M/T						1450	1,1	1,5			7,6	35		

## 6. Dimensioni di ingombro



RIF.	TIPO	A	B	C	D	E	DN1	DN2
<b>Compatta PRO</b>								
<b>1</b>	Compatta PRO (*) 50-2/080	418	388	344	202	-	G2"	G2"
	Compatta PRO (*) 50-2/110	418	388	344	202	124	G2"	G2"
	Compatta PRO (*) 50-2/150	418	388	344	202	124	G2"	G2"
	Compatta PRO (*) 50-2/220	439	409	365	202	124	G2"	G2"
<b>Alpha V PRO</b>								
<b>2</b>	Alpha V PRO (*) 50-2/080	388	344	-	292	-	G2"	-
	Alpha V PRO (*) 50-2/110	388	344	-	292	-	G2"	-
	Alpha V PRO (*) 50-2/150	388	344	-	292	-	G2"	-
	Alpha V PRO (*) 50-2/220	411	367	-	292	-	G2"	-
<b>BIC PRO</b>								
<b>2</b>	BIC PRO (*) 50-2/150M	380	336	-	293	-	G2"	-
	BIC PRO (*) 50-2/220T	380	336	-	293	-	G2"	-
<b>AM-AT</b>								
<b>1</b>	AM-AT (*) 50-2-110 C.225	420	378	344	223	124	G2"	G2"
	AM-AT (*) 50-2-110 C.226	420	378	344	223	124	G2"	G2"
<b>GX</b>								
<b>1</b>	GX (*) 50-2/090 M/T	415	376	357	241	124	G2"	G2"
	GX (*) 50-2/110 M/T	415	376	357	241	124	G2"	G2"
	GX (*) 50-2/150 M/T	450	398	379	272	124	G2"	G2"
	GX (*) 50-2/220T	450	398	379	272	124	G2"	G2"
<b>DNA-Ex - DNB-Ex</b>								
<b>3</b>	DNA - EX 50-2/110 M-T	485	411	30	268	131	G2"	DN50-G2
	DNA - EX 50-2/150 M-T	485	411	30	268	131	G2"	DN50-G2
	DNA - EX 50-2/220 T	485	411	30	268	131	G2"	DN50-G2
	DNA - EX 50-2/220-1 T	485	411	30	268	131	G2"	DN50-G2
	DNA - EX 50-4/090 T	485	411	30	268	131	G2"	DN50-G2
<b>3</b>	DNA - EX 65-2/110 M-T	520	436	38	270	155	DN 65	DN 65
	DNA - EX 65-2/150 M-T	520	436	38	270	155	DN 65	DN 65
	DNA - EX 65-2/220 T	520	436	38	270	155	DN 65	DN 65
<b>3</b>	DNB - EX 65-2/080 M-T	520	436	38	270	155	DN 65	DN 65
	DNB - EX 65-2/110 M-T	520	436	38	270	155	DN 65	DN 65
	DNB - EX 65-2/150 M-T	520	436	38	270	155	DN 65	DN 65
	DNB - EX 65-2/220 (-1) (-2) T	520	436	38	270	155	DN 65	DN 65
<b>3</b>	DNA - DNB -EX 80-2/110 M-T	513	467	46	290	185	DN 80	DN 80
	DNA - DNB -EX 80-2/150 M-T	513	467	46	290	185	DN 80	DN 80
	DNA - DNB -EX 80-2/220 (-1) T	513	467	46	290	185	DN 80	DN 80
	DNA-DNB - EX 80-4/.. M-T	513	467	46	290	185	DN 80	DN 80

Nota (\*) il modello certificato ATEX è seguito dall'indicazione «-Ex»

## 7. Installazione

### 7.1 Norme di sicurezza

Per tutelare la vostra e altrui sicurezza durante l'installazione o la manutenzione della pompa, è necessario seguire le seguenti regole:



- A) È di fondamentale importanza che l'installazione sia eseguita da personale qualificato (\*);
- B) L'apparecchio non deve essere utilizzato da persone (compresi i bambini) aventi deficit fisici, sensoriali o mentali, o la mancanza di esperienza e conoscenza, a meno che non siano controllati o adeguatamente istruiti da personale qualificato.
- C) Tenere l'apparecchio fuori dalla portata dei bambini
- D) Non ignorare i pericoli per la salute e osservate le norme igieniche;
- E) Il personale che lavora in stazioni di pompaggio di acque sporche deve essere vaccinato contro le possibili malattie che possono essere trasmesse per ferite, al solo contatto o inalazione;
- F) Al fine di evitare contatti all'epidermide con liquidi contaminati, occorre indossare abiti e calzature appropriate; usare inoltre una imbracatura, una corda di sicurezza, un casco di protezione, occhiali di sicurezza, nonché una maschera antigas se necessario, e comunque tutti i dispositivi di protezione individuali appropriati e necessari secondo il piano di rischio applicabile per l'installazione;
- G) Non ignorare il pericolo di annegamento; non lavorare mai soli, anche in condizioni ottimali è consigliata la presenza di un altro operatore all'esterno della vasca;
- H) Provvedere ad una efficiente delimitazione con transenne e opportune segnalazioni intorno all'area di lavoro, specialmente se tale zona è di possibile transito;
- I) Assicurarsi dell'efficienza dei mezzi di discesa e di risalita e della possibilità di un veloce ritorno all'aria aperta;
- J) Assicurarsi che nella vasca ci sia sufficiente ossigeno e l'assenza di gas velenosi;
- K) Prima di effettuare un qualsiasi altro intervento sulla stazione di sollevamento, fare molta attenzione che tutti i cavi elettrici, presenti nella vasca, siano scollegati dalla relativa alimentazione;
- L) L'installazione va sempre effettuata in collegamento con un sistema automatico con galleggiante (vedesi paragrafi successivi).

**L'utilizzo di questo Manuale di Istruzione per l'uso non annulla o rende inefficaci le norme standard generali che non sono specificatamente citate in esso. Tutte le norme di sicurezza e le regole generali di buona pratica tecnica devono essere osservate.**

*(\*) per persona qualificata si intende persona in possesso di attestato di tecnico qualificato Dreno Pompe*

### 7.2 Per una corretta installazione

La bocca di aspirazione della pompa deve essere collocata nel punto più basso della vasca. Per ottenere le corrette prestazioni raccomandiamo di collegare la pompa con un tubo da 2".

Fate molta attenzione che l'elettropompa non affondi nel fango, sistematala su un basamento oppure tenetela sospesa dal fondo. L'apparecchiatura elettrica installata all'esterno del pozzetto deve essere accuratamente protetta dalle intemperie e posizionata in luogo sicuro.

### 7.3 Tipo Installazione

Esempio di Installazione trasportabile



Esempio di Installazione fissa, con piede d'accoppiamento



#### 7.4 Funzionamento automatico con galleggianti

Il funzionamento in automatico della pompa è garantito dal galleggiante collegato al quadro elettrico. Il galleggiante collegato all'apposito quadro di comando deve avere lo spazio sufficiente per sollevarsi liberamente. Nella condotta di mandata consigliamo l'utilizzo di una valvola a palla di non ritorno per impedire eventuali reflussi.

La Dreno Pompe autorizza l'uso di soli galleggianti approvati, così come da riferimenti riportati nel catalogo e nel listino prezzi corrente. La Dreno Pompe non risponde dell'utilizzo di galleggianti differenti da quelli riportati nel proprio catalogo. Per l'utilizzo di galleggianti differenti l'installatore è tenuto a contattare l'ufficio tecnico della Dreno Pompe per la necessaria autorizzazione. In caso contrario la Dreno Pompe non risponde per anomalie di funzionamento. Per la corretta installazione si deve fare riferimento alla scheda tecnica del prodotto, che viene fornita dalla Dreno Pompe a parte. In caso di galleggianti ATEX, dovrà essere interfacciato con una barriera rappresentata da una costruzione elettrica attiva a sicurezza intrinseca ATEX. L'installazione può essere effettuata solo da personale specializzato o qualificato dalla Dreno Pompe.



**ATTENZIONE:** utilizzare solo componenti ATEX autorizzati da Dreno Pompe.  
**ATTENZIONE:** Galleggiante ATEX deve essere collegato a una barriera di protezione a sicurezza intrinseca almeno con marcatura Ex db IIB Gb.

## 8. Collegamenti elettrici

Tutti i collegamenti elettrici devono essere eseguiti da elettricisti specializzati, possibilmente da personale qualificato DRENO POMPE.

La frequenza e la tensione della rete devono corrispondere a quella indicata sulla targhetta della pompa.



**ATTENZIONE:** l'alimentazione elettrica deve essere interrotta prima di aprire l'elettropompa.

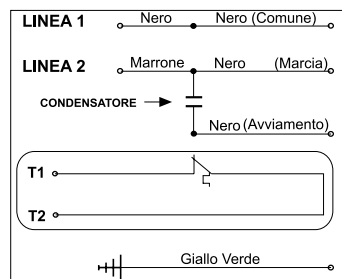
Si può accedere alla zona dei collegamenti, svitando il pressacavo avvitato nella cassa motore, ma tale operazione può essere condotta solo da personale qualificato da DRENO POMPE, pena la perdita delle caratteristiche ATEX della pompa stessa, se munita di certificazione.

- Per i collegamenti elettrici esterni il personale addetto può utilizzare gli schemi a seguire.
- Nei motori trifase controllare il senso di rotazione della girante (vedi paragrafo senso di rotazione).
- La messa a terra di protezione deve sempre essere collegata in modo da proteggere le persone e gli animali dal rischio di folgorazione. La sezione minima di collegamento deve essere di 1,5 mm<sup>2</sup>.
- Nel caso in cui vi siano dubbi sulle cause del cattivo funzionamento della pompa è necessario scollegare l'alimentazione e rivolgersi a personale qualificato DRENO POMPE.

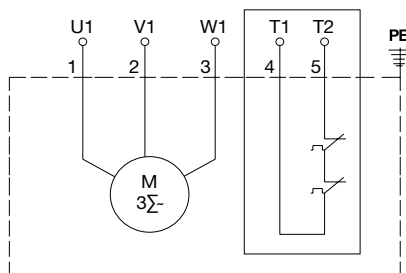
Tutti i collegamenti elettrici devono essere protetti dall'umidità e tutte le eventuali giunzioni devono essere assolutamente stagne dall'immersione e garantire le caratteristiche IP 68 della pompa stessa.

#### 8.1 Schemi elettrici

Per motori monofase 230 V 50 Hz



Per motori trifase 230/400 V 50 Hz



#### 8.2 Protezione motore T1-T2

Tutti i modelli sono dotati di sensori termici T1-T2 nell'avvolgimento (da collegare ad un quadro di comando costruito con adeguati moduli di protezione) che provvedono alla segnalazione tempestiva e allo spegnimento della pompa in caso di sovratemperatura del motore. Questa protezione viene inserita normalmente chiusa, e alla temperatura di 130°C si apre interrompendo l'alimentazione, richiudendosi solo quando la temperatura arriva a 75°C. (vedi schemi Paragrafo 8.1).

#### 8.3 Collegamento con i sensori termici

Le elettropompe sommergibili debbono essere protette mediante un dispositivo di interruzione in grado di sezionare l'alimentazione elettrica in caso di sovratemperatura degli avvolgimenti con intervento del protettore termico e nel caso in cui la bocca di aspirazione non sia sotto una battente di liquido; tali dispositivi non devono auto ripristinarsi ma la ripartenza deve essere subordinata ad un riarmo manuale eseguito previa verifica del corretto funzionamento del galleggiante.



**ATTENZIONE:** le elettropompe debbono essere protette mediante un dispositivo di interruzione in grado di sezionare l'alimentazione elettrica in caso di sovratemperatura.

#### 8.4 Senso di rotazione (solo per pompe trifase)

Dopo ogni nuovo collegamento, mancanza di fase o di tensione, è possibile che le fasi siano invertite, quindi bisogna controllare il senso di rotazione. L'errato senso di rotazione causa il surriscaldamento del motore, comporta forti vibrazioni e riduce notevolmente il rendimento della pompa. Per controllare l'esatto senso di rotazione della girante bisogna inclinare leggermente la pompa ed avviarla a vuoto per pochi secondi.



**ATTENZIONE:** tenersi lontano dalla girante all'avviamento della pompa. Fare attenzione al contraccolpo d'avviamento che può presentare pericolo.

Se all'atto dell'avviamento la pompa dà un contraccolpo in senso antiorario (vista dall'alto), il collegamento è esatto, altrimenti interrompete l'alimentazione e invertite le due fasi.

Nella vista da sotto (dalla bocca di aspirazione) l'esatta rotazione della girante è antioraria.

## 9. Norme d'uso ed ulteriori avvertenze

#### 9.1 Trasporto



**ATTENZIONE:** Non sollevare mai la pompa per il cavo elettrico: usare esclusivamente l'apposita maniglia. Qualora doveste spostarla da un punto all'altro, per ragioni di sicurezza è obbligatorio interrompere l'alimentazione.

#### 9.2 Funzionamento



**ATTENZIONE:** Non utilizzare la pompa a secco/a vuoto in quanto in tal caso vi è pericolo di esplosione, non utilizzare la pompa con liquidi infiammabili quali ad esempio benzine, etc. Con temperature ambientali sotto zero, la pompa non gela purché il liquido in cui è immersa sia compreso nelle temperature: 0 ÷ 40°C. Se l'elettropompa viene estratta dall'acqua, venendo quindi esposta a temperatura sotto zero, c'è pericolo che la girante venga bloccata dal gelo. Qualora la girante fosse bloccata dal ghiaccio è possibile immergere la pompa in acqua fino all'avvenuto scongelamento.

È vietato utilizzare altri metodi più veloci (esempio scaldarla), per non arrecare danni alla macchina.

Non utilizzare la pompa per il pompaggio di liquidi aggressivi al di fuori del pH accettabile. Non utilizzare la pompa per il pompaggio di liquidi in cui siano presenti corpi solidi con dimensioni maggiori secondo quanto previsto nella tabella di paragrafo 5 Dati tecnici.

### 9.3 Pulizia

Qualora la pompa abbia lavorato in liquidi con sospensioni solide, a fine utilizzo è necessario farla funzionare alcuni minuti in acqua pulita. Le impurità (fanghi, sassi, ecc.), devono essere eliminate per evitare che seccandosi blocchino la girante e la tenuta, impedendo così il corretto funzionamento dell'elettropompa.

### 9.4 Immagazzinaggio e conservazione

Qualora la pompa venisse conservata in magazzino è obbligatorio:

- Riporla in luoghi dove sia protetta dal caldo o dal freddo eccessivi (intervallo accettabile: 0÷40 °C)
- Disporla in verticale, curando attentamente la stabilità per evitare rotolamenti e cadute.



Durante questo periodo di immagazzinaggio è consigliato ruotare a mano la girante, per GM-GT il coltello rotante, almeno ogni due mesi, utilizzando guanti di protezione individuali, per evitare che le tenute si incollino. In ogni caso prima del riutilizzo della pompa bisogna assicurarsi che l'albero cui è collegata la girante ruoti liberamente e che l'isolamento elettrico del motore sia superiore a 5Mohm.

Il controllo del livello dell'olio di lubrificazione può essere effettuato solo al di fuori degli ambienti di utilizzo della pompa. Il livello dell'olio deve essere al di sotto del foro di accesso di 1÷1.5 cm.


Per il rabbocco o la sostituzione dell'olio la pompa deve essere posizionata in piano. Il controllo può essere effettuato da persona non qualificata Dreno purché esperta. Per persona esperta si intende persona che abbia competenze nella manutenzione di apparecchiature elettromeccaniche e relativa esperienza di almeno 5 anni. Nel caso in cui sia necessario un rabbocco o sostituzione dell'olio, questo deve essere obbligatoriamente Q8 WF 15 o equivalente. L'olio va sostituito almeno ogni 4000 ore (solo GX, AT-AM 50/2/110 C.225-226).

## 10. Controllo e manutenzione

### 10.1 Per la vostra sicurezza durante una semplice ispezione

	<ul style="list-style-type: none"> <li>• Controllare che l'alimentazione elettrica sia disinserita e che la pompa non possa riavviarsi, neppure accidentalmente, prima di iniziare a lavorare sulla stessa.</li> </ul>
	<ul style="list-style-type: none"> <li>• Per evitare contaminazioni biologiche, assicurarsi che la pompa sia stata accuratamente lavata con acqua e detersivi non aggressivi che non compromettano l'integrità della pompa stessa.</li> <li>• L'elettropompa può essere smontata solo a cura di personale qualificato DRENO POMPE, avendo cura di maneggiare i pezzi con guanti da lavoro.</li> <li>• Prima di ogni intervento assicurarsi di operare in area sicura (non classificata)</li> </ul>

### 10.2 Controlli consigliati

	<ul style="list-style-type: none"> <li>• Nel caso in cui l'utilizzatore verifichi la presenza di rumore anomalo nel funzionamento della pompa (esempio ronzio), è indispensabile chiamare l'assistenza qualificata Dreno Pompe, non utilizzare più la pompa finché non sia stata identificata la causa, che potrebbe derivare dalla rottura o usura di un cuscinetto.</li> <li>• Nel caso in cui l'utilizzatore rilevi una temperatura di funzionamento superiore all'usuale è indispensabile chiamare l'assistenza qualificata Dreno Pompe, non utilizzare più la pompa finché non sia stata identificata la causa, che potrebbe derivare dalla rottura o usura di un cuscinetto, o dal grippaggio di una tenuta.</li> </ul>
--	---

Controlli periodici e manutenzioni preventive garantiscono un funzionamento più sicuro nel tempo. Quando la pompa è di nuova installazione o quando sono state sostituite le parti meccaniche, si consiglia di effettuare un'ispezione visiva dopo la prima settimana di esercizio.

La pompa deve essere abitualmente ispezionata dopo 2000 ore di funzionamento o almeno una volta all'anno. Condizioni di lavoro gravoso o utilizzi saltuari rendono necessari frequenti controlli.

Un normale controllo deve essere fatto sui seguenti punti:

- Controllare visivamente che non vi siano infiltrazioni dall'entrata del cavo.
- Qualora si rilevino parti danneggiate o usurate esse possono essere sostituite sola a cura di personale qualificato DRENO POMPE.

Se il cavo di alimentazione è danneggiato, deve essere sostituito dal produttore, dal suo servizio assistenza o da personale qualificato alla fine di evitare qualsiasi rischio.

e eseguire due misurazioni, una per il cavo e l'altra per il motore.

Se il valore di isolamento del cavo risulta inferiore a 5MΩ, significa che il cavo è danneggiato.

Se il motore ha valori di isolamento troppo bassi significa che l'isolamento dell'avvolgimento è guasto.

Controllare il livello e la qualità dell'olio nel pozzetto; la carica d'olio è completa quando con l'elettropompa coricata su di un fianco, il livello è di 1÷1.5 cm al di sotto del foro per il tappo dell'olio. Nel caso rabboccare l'olio di lubrificazione utilizzando le seguenti tipologie: Marcol 82 ESSO, Q8 WF15, Pharma 19.

(solo GX, AT-AM 50/2/110 C.225-226).

### 10.3 Controllo isolamento del motore

Almeno una volta all'anno o comunque dopo 4000 ore di funzionamento è obbligatorio controllare l'isolamento del motore.

La misurazione deve essere effettuata alle estremità del cavo (staccato dal quadro) utilizzando un megaohmmetro. La tensione di prova deve essere conforme alla norma di riferimento applicabile.

Per eseguire la prova è obbligatorio scollegare il cavo dal motore ed eseguite la misurazione dell'avvolgimento verso massa, collegando tutte le estremità dell'avvolgimento.

La resistenza dell'avvolgimento verso massa deve essere maggiore di 5 MΩ, in caso contrario è necessario eseguire due misurazioni, una per il cavo e l'altra per il motore. Staccate il cavo dal motore ed eseguite la misurazione dell'avvolgimento verso massa, collegando tutte le estremità dell'avvolgimento.

- Se il valore di isolamento del cavo fosse inferiore a 5MΩ, significa che il cavo è danneggiato.
- Se il motore avesse bassi valori di isolamento significa che l'avvolgimento è guasto.

## 11. Distinta dei componenti

Per la distinta dei componenti e relativi acquisti, si rimanda al servizio on-line **Dreno Part Selector**, alla sezione ricambi accessibile dal sito [www.drenopompe.it](http://www.drenopompe.it) o contattandoci su [info@drenopompe.it](mailto:info@drenopompe.it).

## 12. Sostituzione della girante

### 12.1 GX

Le seguenti operazioni possono essere effettuate solo da personale qualificato DRENO POMPE.

Per sostituire la girante è necessario effettuare le seguenti operazioni in sequenza.

- Svitare le 3 viti a brugola che collegano il disco di chiusura con base al corpo pompa.
- Sfilare poi il disco di chiusura con base dal corpo pompa.
- Tenendo il coltello ruotante fermo con guanti da lavoro, svitare la vite a testa esagonale che la collega all'albero motore.
- Svitando tale vite è possibile sfilare facilmente la girante con il coltello rotante.

Prima di montare una nuova girante, fare attenzione che la parte terminale dell'albero sia pulita e senza imperfezioni.

### 12.2 AM-AT 50/2/110 C.225-226

Le seguenti operazioni possono essere effettuate solo da personale qualificato DRENO POMPE.

Per sostituire la girante è necessario effettuare le seguenti operazioni in sequenza.

- Svitare le 3 viti a brugola che collegano il tripiede di sostegno con base al corpo pompa.
- Sfilare poi il tripiede di sostegno dal corpo pompa.
- Con l'ausilio di un apposita chiave svitare il dado autobloccante che blocca la girante.
- Sfilare facilmente la girante dall'albero motore.

Prima di montare una nuova girante, fare attenzione che la parte terminale dell'albero sia pulita e senza imperfezioni.

### 12.3 Compatta PRO - Alpha V PRO - DNA 65-EX

Le seguenti operazioni possono essere effettuate solo da personale qualificato DRENO POMPE.

Per sostituire la girante è necessario effettuare le seguenti operazioni in sequenza.

- Svitare le 3 viti a brugola che collegano il corpo pompa con la cassa motore.
- Sfilare poi il corpo pompa dalla cassa motore.
- Con l'ausilio di un apposita chiave svitare il dado autobloccante che blocca la girante.
- Sfilare facilmente la girante dall'albero motore. Prima di montare una nuova girante, fare attenzione che la parte terminale dell'albero sia pulita e senza imperfezioni.



## 12.4 BIC PRO

Le seguenti operazioni possono essere effettuate solo da personale qualificato DRENO POMPE.  
Per sostituire la girante è necessario effettuare le seguenti operazioni in sequenza.

- A) Svitare le 3 viti a brugola che collegano il corpo pompa con la cassa motore.
- B) Sfilare poi il corpo pompa dalla cassa motore.
- C) Con l'ausilio di un apposita chiave svitare il dado autobloccante che blocca la girante
- D) Sfilare facilmente la girante dall'albero motore.

Prima di montare una nuova girante, fare attenzione che la parte terminale dell'albero sia pulita e senza imperfezioni.

## 12.5 DNA EX, DNB 80-EX

- A) Svitare le 3 viti che fissano il disco di chiusura al corpo pompa.
- B) Sfilare dunque il disco di chiusura.
- C) Tenendo la girante bloccata, svitare la vite a testa esagonale o il dado autobloccante che la collega all'albero motore.
- D) Sfilare la girante. Prima di montare la nuova girante, fare attenzione che la parte terminale dell'albero sia pulita e senza imperfezioni.

## 13. Sostituzione del cavo di alimentazione



- Controllare che l'alimentazione elettrica sia disinserita e che la pompa non possa riavviarsi, neppure accidentalmente, prima di iniziare a lavorare sulla stessa.
- L'elettropompa può essere smontata solo a cura di personale qualificato DRENO POMPE, avendo cura di maneggiare i pezzi con guanti da lavoro.

- A) Scollegare il collegamento tra fili del motore con quelli del cavo da sostituire
- B) Allentare le viti che bloccano la fascetta al cavo
- C) Svitare il pressacavo
- D) Estrarre la rondella e passacavo.
- E) Inserire rondella, passacavo, ed un nuovo pressacavo al cavo di alimentazione che si vuole sostituire.



Per il cavo ATEX H0/RN8F il diametro massimo ammesso è di 12,3mm ed un minimo di 11,3 (Diametro nominale 12mm).

- F) applicare i collegamenti
- G) Avvitare il pressacavo con una coppia di serraggio di 40Nm.

## 14. Sostituzione della tenuta meccanica inferiore

Le seguenti operazioni possono essere effettuate da personale qualificato DRENO POMPE.  
Per sostituire la tenuta meccanica è necessario effettuare le seguenti operazioni in sequenza:

- A) Prima di sostituire la tenuta meccanica, bisogna disaccoppiare la girante come indicato nel paragrafo 12;
- B) Utilizzando due cacciavite a taglio, fare sfilare la vecchia tenuta, facendo leva prima sulla parte rotante e poi sull'anello fisso, facendo attenzione a posizionare la pompa in modo tale da non far fuoriuscire l'olio del pozzetto (solo GX e AM-AT 50/2/110 C.225-226);
- C) Prima di montare una nuova tenuta accertarsi che le sedi siano pulite, senza bave o rigature che possono danneggiare la tenuta o comunque compromettere la perfetta tenuta all'albero.

**ATTENZIONE:** Si raccomanda di evitare inceppi che possono pregiudicare la rottura dell'anello fisso, dopo l'inserimento di quest'ultimo procedere con l'inserimento della parte rotante della tenuta stessa.

- D) Per GX Infine infilare e fissare la girante fissando la vite uni 5931 M5x50 A2 applicando una coppia di serraggio di 9.5 Nm.  
Per AM-AT-EX 50/2/110 C.225-226, Compatta PRO, Alpha V PRO, BIC PRO, infilare la girante nell'albero facendo attenzione al verso della chiavetta, e serrare il dado autobloccante con una coppia di 9.5 Nm.

## 15. Attrezzi

Gli attrezzi possono essere utilizzati soltanto da personale qualificato DRENO POMPE e sono:

- Chiavi a brugola da: 4 - 5 mm
- Cacciavite a croce
- 2 cacciaviti a taglio
- Chiavi esagonali da: 8 - 17 mm

## 16. Gusti e Rimedi



Se la pompa **non parte** è possibile uno o più dei seguenti casi:

- Mancanza di alimentazione elettrica (controllare se sono saltati i fusibili o è intervenuto un relè di protezione del circuito)
- L'interruttore di selezione si trova sulla posizione OFF (selezionare la posizione ON)
- Mancanza di una fase (controllare i collegamenti)
- La Girante è bloccata
- La Tenuta o i cuscinetti grippati.



Se la pompa **non si arresta** è possibile uno o più dei seguenti casi:

- Si è verificato un Guasto al regolatore d'arresto (pulire o sostituire il regolatore d'arresto).
- La pompa non riesce a svuotare la vasca fino al livello d'arresto è possibile che vi siano perdite nell'impianto idraulico o la non funzionalità della valvola di non ritorno a palla per evitare il reflusso del liquido, la pompa sta lavorando all'interno in una sacca d'aria, la pompa è sottodimensionata per il pompaggio richiesto.



Se la pompa **funziona, ma la mandata è scarsa o inesistente** è possibile uno o più dei seguenti casi:

- La pompa funziona con un senso di rotazione errato (ciò è possibile solo con i motori trifase);
- Controllare lo stato di usura della parte idraulica.
- La pompa sta lavorando all'interno di una sacca d'aria (spegnere l'elettropompa e riavviarla dopo alcuni minuti, avendo cura di sfiatare l'impianto);
- La tubazione di mandata è ostruita, le valvole di ritegno a palla o le saracinesche sono parzialmente chiuse.
- La pompa funziona ad intermittenza:  
Verificare se è presente almeno una o più delle seguenti condizioni:
  - Liquido troppo caldo (superiore a 40°C)
  - Liquido troppo freddo (inferiore a 0°C)
  - La tensione di alimentazione non rientra nei limiti richiesti (+/- 5%),
  - La girante/coltelli è ostruita da un ostacolo che ne impedisce la corretta rotazione
  - Nel caso in cui la pompa continui a mal funzionare, si consiglia di contattare l'assistenza.



Se la pompa **si arresta in modo inatteso**, è possibile uno o più dei seguenti casi:

- La rottura di un cuscinetto
- La bruciatura o scarica dell'avvolgimento, che quindi risulta guasto
- Un eccessivo sovraccarico di alimentazione
- Nel caso in cui la causa dipenda dall'eccessivo sovraccarico, l'installatore può provvedere ad una correzione dell'alimentazione, negli altri casi è necessario contattare l'assistenza qualificata.



Nel caso in cui l'utilizzatore rilevi **un funzionamento ad intermittenza** continuo dell'elettropompa è indispensabile indagare la causa, che potrebbe dipendere da un errato utilizzo. Se spenta e riaccesa la pompa, la condizione di intermittenza persiste, è necessario chiamare l'assistenza o personale qualificato Dreno Pompe.

**IN TUTTI I CASI DUBBI SI RACCOMANDA DI CONTATTARE SEMPRE UN TECNICO QUALIFICATO DRENO POMPE O DIRETTAMENTE L'ASSISTENZA DRENO POMPE AL NR. +39 0429 73276 OPPURE VIA EMAIL ALL'INDIRIZZO [ufficiotecnico@drenopompe.it](mailto:ufficiotecnico@drenopompe.it)**



# TABLE OF CONTENTS

- 1 General description of the ATEX electropumps of DRENO POMPE and service features . . . . . 22**
- 2 Design methods . . . . . 22**
  - 2.1 Special conditions for safe use . . . . . 22
- 3 Rating plate identification . . . . . 23**
- 4 Technical specifications . . . . . 24**
  - 4.1 Materials used . . . . . 24
  - 4.2 Electric motor and temperature sensors . . . . . 24
  - 4.3 Electric cable . . . . . 24
  - 4.4 Mechanical Seals . . . . . 24
  - 4.5 Impellers . . . . . 24
- 5 Technical data . . . . . 25**
- 6 Overall dimensions . . . . . 26**
- 7 Installation . . . . . 28**
  - 7.1 Safety rules . . . . . 28
  - 7.2 For a proper installation . . . . . 28
  - 7.3 Installation type . . . . . 28
  - 7.4 Installation for automatic working with float switch . . . . . 30
- 8 Electrical connections . . . . . 30**
  - 8.1 Wiring scheme . . . . . 30
  - 8.2 Motor protection T1-T2 . . . . . 31
  - 8.3 Connection with the thermal probes . . . . . 31
  - 8.4 Rotation direction (only for three-phase pumps) . . . . . 31
- 9 Instructions and further warnings . . . . . 31**
  - 9.1 Transport . . . . . 31
  - 9.2 Use . . . . . 31
  - 9.3 Cleaning . . . . . 32
  - 9.4 Storage and conservation . . . . . 32
- 10 Checks and maintenance . . . . . 32**
  - 10.1 For your safety during routine inspection . . . . . 32
  - 10.2 Recommended checks . . . . . 32
  - 10.3 Motor insulation check . . . . . 33
- 11 Spare part list . . . . . 33**
- 12 Impeller replacing . . . . . 33**
  - 12.1 GX . . . . . 33
  - 12.2 AM-EX AT-EX 50/2/110 C.225-226 . . . . . 33
  - 12.3 Compatta-EX . . . . . 33
  - 12.4 BIC PRO-EX – Alpha V-EX . . . . . 33
  - 12.5 DNA-EX – DNB-EX . . . . . 34
- 13 Replacing the power cable . . . . . 34**
- 14 Lower mechanical seals Replacing . . . . . 34**
- 15 Tools . . . . . 34**
- 16 Troubleshooting . . . . . 35**
- 17 EC Declaration of conformity . . . . . 36**
  - 17.1 Warranty . . . . . 36
- 18 Maintenance registration . . . . . 37**

ENGLISH

ENGLISH

**DRENO POMPE** thanks you for having purchased our products

Please read carefully this user manual and keep it in a safe place for all time of use of the pump also recording the carried out maintenances in order to assure a safe, effective, efficient and correct use.

This user manual is subjected to copyright, therefore what described in this operating manual and the technical specifications regarding this product could be subjected to any modification without any advanced advice.

This operating manual and the product have been conceived and tested with specific procedures. In case of printing mistakes or others ones you could send information to our premises ([www.drenopompe.it](http://www.drenopompe.it)).

**DRENO POMPE** could not be considered as responsible for an incorrect use of this product, and also for direct and indirect damages. Before its use it is compulsory to read carefully this manual and take note about all the precautions described therein. Anyhow pay particular attention every time the following symbol will be reproduced:



# 1. General description of the ATEX electropumps of DRENO POMPE and service features

The strong and portable “DRENO POMPE” submersible electropumps of the series Compatta PRO, Alpha V PRO, AM-AT, BC PRO, GX, DNA-EX, DNB-EX, are widely used in the housework, handicraft and industrial applications for the waste and raw waters pumping, sludge and sewage, mixtures of waters, light sewage drainage, they could also be used in areas with explosion risks accordingly with ATEX 2014/34/UE rules.

**Marking accordingly with Unit GAS IIB, category 2, gas protection (G), temperature class = T4**

**Temperature range of pumping liquid:** 0 ÷ 40°C

**Max submersion depth:** 20 m

**Minimum liquid level:** 0,1 m above pump body

**PH of pumped liquid:** 6 ÷ 10 PH

**Protection class:** IP 68

**Fluid density:** Not higher than < 1,1 kg/dm³. The pumping liquid may contain solid particles up to the diameter allowed by the impeller.

The maximum noise level of our pumps is ≤ 70 dB (A).

**DRENO POMPE GUARANTEES THE GOOD WORKING OF THEIR PUMPS UNDER THE HERE BELOW DESCRIBED USER CONDITIONS SOLELY**

The electropumps could be used in area subjected to explosion risks accordingly with ATEX specifications and other ones described in the rating plate.

They have successfully passed the check and the verifications required by the directives, these evaluations are described and certified in the report n° EUM1 11 ATEX 364 X, please consult our website:

www.drenopompe.it

## 2. Design methods

The protection gears and systems meant to be used in hazardous area are entirely designed by DRENO POMPE SRL in accordance with the safety features and principles prescribed against risks of explosion.

DRENO POMPE SRL therefore declares to abide by all needed measures in order to avoid both that his protection gears and systems generate hazardous agents, and to prevent the priming of sparks inside a hazardous area, keeping into account and considering each and every source of potential priming either electric or non electric. To this purpose the most modern technology has been used for the design, and particularly by applying the internal procedure protocol PQ.D.03, IQ.A.01, by using CAD program as well as advanced simulator and by adhering to all norms governing the matter such UNI EN 1127-1:2008 and CEI EN 60079-0, CEI EN 60079-1, CEI UNI 60079-14, ATEX guideline 3rd edition june 2009.

### 2.1 Special condition for a safe use

- Supply voltage must be within ±5% of the nominal value;
- Flameproof joints cannot be repaired;
- The submersible pump shall operate only completely submersed in liquid having temperature included in the range 0°C ÷ +40°C. A suitable separate protection device shall be installed to prevent the pump from operating when not fully submersed;
- Use screws with property class A2-70.
- Before use, check that the additional cable retaining clamp is installed on the cable gland in order to prevent the pulling force from being transmitted to the terminations. Check that the clamping device does not show signs of wear and damage, otherwise contact Dreno Pompe to request the replacement of this part. In case of replacement, of the clamping device must be tightened to a nominal torque value of 1Nm

# 3. Rating plate identification

## RATING PLATE IDENTIFICATION (GENERAL PART)

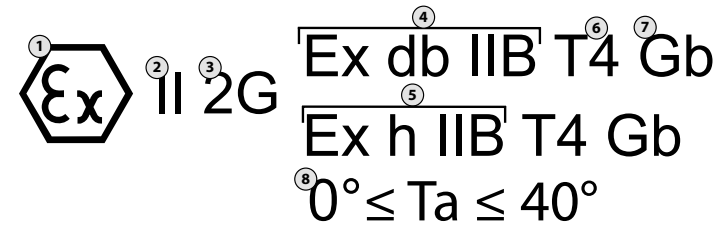
Non aprire con motore sotto tensione Do not open while energised											
DRENO  CE 0477 EPT 17 ATEX 2701 X 16  II 2G Ex db IIB T4 Gb Ex h IIB T4 Gb 0° ≤ Ta ≤ 40°											
Type:	①	kW		V	②	S/N°					
	P2	③	Hz	⑤	⑥	°C	A	⑦	μF	⑧	
Year:	⑨		CLASS F			⑩	68	N/1'		⑪	
Q L/min	⑫		Hm	⑬		⑭	20m	Kg		⑮	

\*the sign -EX indicate the ATEX certificated pumps

1	Electropump type*
2	Serial number
3	Motor power
4	Voltage rating
5	Frequency
6	Liquid temperature
7	Nominal absorption
8	Capacitor
9	Manufacture year

10	Insulation class and Industrial protection degree according to EN 60529
11	R.P.M.
12	Capacity
13	Head
14	Maximum depth of immersion
15	Pump weight
16	ATEX string marking
17	ATEX string marking
18	simbolo di smaltimento

## RATING PLATE IDENTIFICATION (ATEX STRING)



1	European Parliament and Council Regulation (CE) no. 765/2008 dated July 9, 2008 annex II conformity symbol.
2	Equipment group. Group II: electrical equipment for use in potentially explosive atmospheres due to gas, other than mines.
3	Equipment category subject to certification for potentially explosive atmospheres certification due to Gas, Mist (G). The equipment can be installed in zone 1.
4	The electrical protection mode used for equipment corresponding to the protection by explosion proof case - suited for gases in groups IIB and IIA.
5	The mechanical protection mode for equipment is through emersion h – suited for gases in groups IIB and IIA.
6	Equipment temperature class (maximum surface temperature 135°C).
7	Equipment with high protection level (EPL Gb), suitable for installation in Zone 1.
8	Working temperature.

## 4. Technical specifications

### 4.1 Materials used

The materials used to manufacture the components have been very carefully selected to ensure high reliability and a long life even in heavy duty conditions and also to comply with the ATEX requirements and regulation 2014/34/UE and accordingly with the CEI EN 60079-0 and CEI EN 60079-1 rules. The parts that compose the Series Compatta PRO, Alpha V PRO, AM-AT, BIC PRO, GX, electropumps are: motor case, intermediate flange, pump body and cast iron impeller GG 25, steel motor shaft AISI 420, screws and bolts in AISI 304, steel cable gland in AISI 304, nitrile rubber O-Rings, neoprene rubber cable gland 50sh, and steel handle AISI 304. The grinding section of GX series is in hardened steel. All the materials assembled are laboratory tested on fitted pumps and have passed the ATEX laboratory tests, see paragraph 1. The upper and lower bearings are single crown radial bearing. The bearings are pre-greased and should be replaced after lengthy working periods if worn and only by qualified DRENO POMPE engineers.

### 4.2 Electric motor and temperature sensors

The electric motors are asynchronous, 2 poles, single-phase or three-phase, with squirrel-cage rotor. For 230 V single-phase voltages, powers range from 0,9 to 1,5 kW, while for 400V three-phase voltages, powers range from 0,9 to 2,2 kW. (refer to the table par. 5). The frequency is 50 Hz. (60 Hz available on request). These motors have been designed to deliver the highest rated voltage with a variation of up to 5% of the rated voltage. All stators have been designed with insulation class F (155°C) and protection degree IP 68; they can be used with fluid temperatures of 0÷40°C. Single-phase and three-phase windings are fitted with safety micro-thermostats to prevent the motor exceeding the fixed temperature limit of 130°C. The micro thermostats are bimetallic switches inserted in the windings, normally closed and at temperatures exceeding 130°C they open disconnecting the power supply to the electric pump. When these safety devices have cooled (75°C), the power supply to the electric pump returns. The electric motor is cooled by the same liquid in which the electric pump is submerged. A maximum of 15 regularly spaced start-ups/hour are allowed.

### 4.3 Electric cable

The standard supplied electric cable is of 10 metres length.

The single-phase electropumps are supplied completed with electric control panel, whereas the three-phase motor ones of the series are provided with free terminals.

### 4.4 Mechanical Seals

The Compatta PRO, Alpha V PRO, AM-AT, BIC PRO, GX electropumps are supplied with two seals, in the series GX, AM-AT 50/2/110 C.225-226 the seals are lubricated in the oil chamber; the upper mechanic seal is a lip seal, whereas the lower mechanical seal is made in silicon carbide + viton.

### 4.5 Impellers

The impeller installed on the pumps is made in Cast Iron G20. A balancing process is conducted on all impellers to guarantee perfect functionality in terms of minimising noise, vibration and working efficiency.



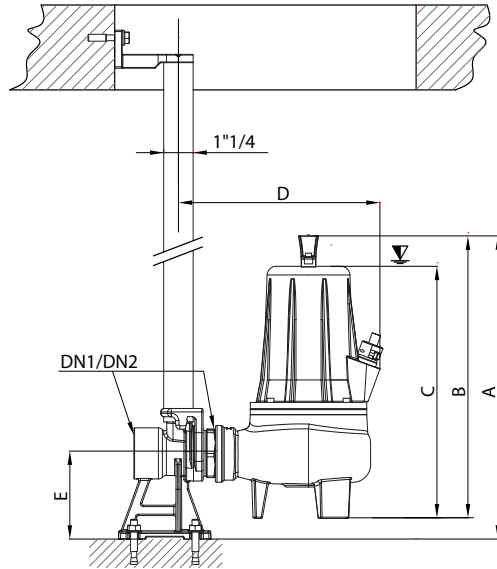
## 5. Technical data

(1) Cable H07RN8F 4x1.5+2x0.50 Ø12 Standard version.

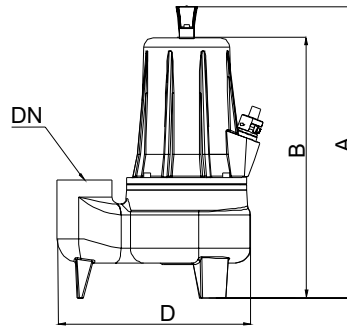
Tipo	DN	Free Passage	R.P.M min-1	Power		Absorption			Cavo	Kg			
				kW	Hp	1 -FASE		3 -FASE					
						230 V	μ F				400 V		
<b>Compatta PRO</b> Note (*) : The model certified ATEX is followed by the suffix «-Ex»													
Compatta PRO (*) 50-2/060 M/T	G2"	50 mm	2850	0,6	0,8	4,8	20	2,1	(1)	22			
Compatta PRO (*) 50-2/080 M/T				0,8	1,0	6,0	25	2,4					
Compatta PRO (*) 50-2/110 M/T				1,1	1,5	7,4	30	2,7					
Compatta PRO (*) 50-2/150 M/T				1,5	2,0	9,6	40	3,7					
Compatta PRO (*) 50-2/220 T				2,2	3,0	-	-	5,2					
<b>Alpha V PRO</b> Note (*) : The model certified ATEX is followed by the suffix «-Ex»													
Alpha V PRO (*) 50-2/060 M/T	G2"	50 mm	2850	0,6	0,8	-	-	2,1	(1)	25,5			
Alpha V PRO (*) 50-2/080 M/T				0,8	1,0	4,8	20	2,4					
Alpha V PRO (*) 50-2/110 M/T				1,1	1,5	6,0	25	2,9					
Alpha V PRO (*) 50-2/150 M/T				1,5	2,0	9,6	30	3,7					
Alpha V PRO (*) 50-2/220 M/T				2,2	3,0	-	-	5,2					
<b>BIC PRO</b> Note (*) : The model certified ATEX is followed by the suffix «-Ex»													
BIC PRO (*) 50-2/150 M/T	G2"	20x10	2850	1,5	1,5	8,8	40	3,5	(1)	29			
BIC PRO 50-2/220 T				2,2	3	-	-	5,3		26			
<b>AM-AT</b> Note (*) : The model certified ATEX is followed by the suffix «-Ex»													
AM/AT (*) 50/2/110 C.225	G2"	20x10	2850	1,1	1,5	6,2	25	3	(1)	25			
AM/AT (*) 50/2/110 C.226				1,5	2	9,6	40	3,5		26			
<b>GX</b> Note (*) : The model certified ATEX is followed by the suffix «-Ex»													
GX (*) 50-2/090 M/T	G2"	-	2850	0,9	1,2	5,5	25	2,3	(1)	25			
GX (*) 50-2/110 M/T				1,1	1,5	8,0	30	3,1					
GX (*) 50-2/150 M/T				1,5	2	9,9	35	3,6					
GX (*) 50-2/220T				2,2	3	-	-	5					
<b>DNA-EX</b>													
DNA-EX 50-2/110 M/T	50	50 mm	2850	1,1	1,5	7,8	30	2,9	(1)	28			
DNA-EX 50-2/150 M/T				1,5	2,0	9,9	32	3,6		29			
DNA-EX 50-2/220 T				2,2	3,0	-	-	5,3		30			
DNA-EX 50-2/220-1 T		2,2	3,0	-	-	5,3	30						
DNA-EX 50-4/090 M/T		1450	0,9	1,2	4,7	20	2,5	30					
DNA-EX 65-2/110 M/T	65	65 mm	2850	1,1	1,5	7,4	30	2,7	(1)	28			
DNA-EX 65-2/150 M/T				1,5	2,0	9,9	32	3,4		30			
DNA-EX 65-2/220 T				2,2	3,0	-	-	5,2		30,5			
DNA-EX 80-2/110 M/T	80	80 mm	2850	1,1	1,5	7,4	30	2,8	(1)	32			
DNA-EX 80-2/150 M/T				1,5	2,0	9,9	32	3,6		34,5			
DNA-EX 80-2/220 T				2,2	3,0	-	-	5,2		35			
DNA-EX 80-4/090 M/T				1450	1,1	1,5	5,2	18		2,6	38		
<b>DNB-EX</b>													
DNB-EX 65-2/080 M/T	65	50 mm	2850	0,8	1,0	5,2	18	2,1	(1)	21			
DNB-EX 65-2/110 M/T	65			1,1	1,5	7,5	30	2,8		29			
DNB-EX 65-2/150 M/T	65			1,5	2,0	9,9	32	3,7		31			
DNB-EX 65-2/220 T				2,2	3,0	-	-	5		35			
DNB-EX 65-2/220-1 T				2,2	3,0	-	-	5,3		36			
DNB-EX 65-2/220-2 T				2,2	3,0	-	-	5,3		36			
DNB-EX 80-2/150 M/T	80			70 mm	2850	1,5	2,0	9,9		32	3,7	(1)	32,5
DNB-EX 80-2/220 T						2,2	3,0	-		-	5,5		34,5
DNB-EX 80-2/220-1 T						2,2	3,0	-		-	5,3		35
DNB-EX 80-4/110 M/T						1450	1,1	1,5		7,6	35		3,2

## 6. Overall dimensions

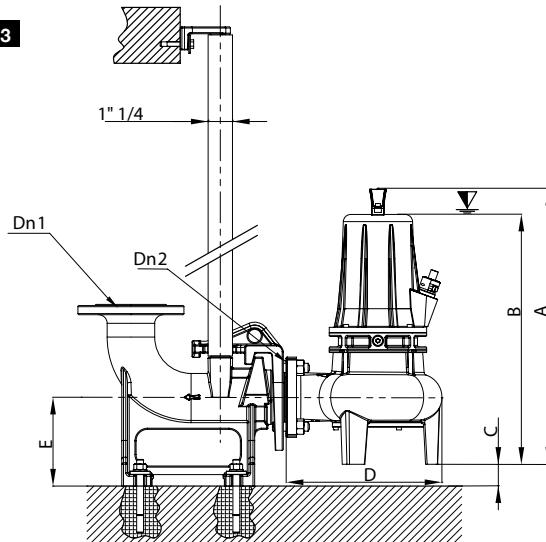
1



2



3



- (1) Electric cable H07RN8F section 4x1.5+2x0.50 Ø14 Standard version  
 (2) Electric cable (N)SSHOJ – J section 4x1.5+2x0.75 Ø14 ATEX version

RIF.	TIPO	A	B	C	D	E	DN1	DN2
<b>Compatta PRO</b>								
1	Compatta PRO (*) 50-2/080 M-T	418	388	344	202	-	G2"	G2"
	Compatta PRO (*) 50-2/110 M-T	418	388	344	202	124	G2"	G2"
	Compatta PRO (*) 50-2/150 M-T	418	388	344	202	124	G2"	G2"
	Compatta PRO (*) 50-2/220 M-T	439	409	365	202	124	G2"	G2"
<b>Alpha V PRO</b>								
2	Alpha V PRO (*) 50-2/080 M-T	388	344	-	292	-	G2"	-
	Alpha V PRO (*) 50-2/110 M-T	388	344	-	292	-	G2"	-
	Alpha V PRO (*) 50-2/150 M-T	388	344	-	292	-	G2"	-
	Alpha V PRO (*) 50-2/220 T	411	367	-	292	-	G2"	-
<b>BIC PRO</b>								
2	BIC PRO (*) 50-2/150M	380	336	-	293	-	G2"	-
	BIC PRO (*) 50-2/220T	380	336	-	293	-	G2"	-
<b>AM-AT</b>								
1	AM-AT (*) 50-2-110 C.225	420	378	344	223	124	G2"	G2"
	AM-AT (*) 50-2-110 C.226	420	378	344	223	124	G2"	G2"
<b>GX</b>								
1	GX (*) 50-2/090 M/T	415	376	357	241	124	G2"	G2"
	GX (*) 50-2/110 M/T	415	376	357	241	124	G2"	G2"
	GX (*) 50-2/150 M/T	450	398	379	272	124	G2"	G2"
	GX (*) 50-2/220 T	450	398	379	272	124	G2"	G2"
<b>DNA-Ex - DNB-Ex</b>								
3	DNA -EX 50-2/110 M-T	485	411	30	268	131	G2"	DN50-G2
	DNA -EX 50-2/150 M-T	485	411	30	268	131	G2"	DN50-G2
	DNA -EX 50-2/220 T	485	411	30	268	131	G2"	DN50-G2
	DNA -EX 50-2/220-1 T	485	411	30	268	131	G2"	DN50-G2
	DNA -EX 50-4/090 T	485	411	30	268	131	G2"	DN50-G2
	DNA -EX 65-2/110 M-T	520	436	38	270	155	DN 65	DN 65
	DNA -EX 65-2/150 M-T	520	436	38	270	155	DN 65	DN 65
	DNA -EX 65-2/220 T	520	436	38	270	155	DN 65	DN 65
	DNB -EX 65-2/080 M-T	520	436	38	270	155	DN 65	DN 65
	DNB -EX 65-2/110 M-T	520	436	38	270	155	DN 65	DN 65
3	DNA - DNB -EX 80-2/110 M-T	513	467	46	290	185	DN 80	DN 80
	DNA - DNB -EX 80-2/150 M-T	513	467	46	290	185	DN 80	DN 80
	DNA - DNB -EX 80-2/220 (-1) T	513	467	46	290	185	DN 80	DN 80
	DNA-DNB -EX 80-4/.. M-T	513	467	46	290	185	DN 80	DN 80

Note (\*) : The model certified ATEX is followed by the suffix «-Ex»

## 7. Installation

### 7.1 Safety rules

For your and other person safety during the installation, operation and maintenance of the electropump, adhere to the following rules:



- A) It is extremely important that the electropump be installed by skilled staff (\*);
- B) The appliance is not to be used by person (including children) with reduced physical, sensory or mental capabilities, or lack of experience or knowledge, unless they have been given supervision or instruction;
- C) Children being supervised not to play with appliance;
- D) Do not neglect health risks and adhere to hygiene rules;
- E) The staff working at dirty water pumping stations shall be vaccinated against diseases that could be transmitted through wounds, contact or inhalation;
- F) To prevent the skin touching contaminated fluids, wear suitable clothes and shoes. In addition, use a sling, a safety rope, a protective helmet, safety goggles as well as a gas mask if required; anyhow it should wear all individual suitable and required protection devices accordingly with the risk plan in force for a proper installation;
- G) Do not neglect drowning risks. Never work alone; even in optimum conditions, there should always be another operator outside the tank;
- H) Fence off the work area with barriers and suitable signs, especially if it is a trafficked area;
- I) Make sure the lifting/lowering means are efficient and that you can quickly get back outdoors;
- J) Make sure the tank contains an adequate amount of oxygen and no toxic gases;
- K) Before working at the lifting station, check very carefully that all power lines contained in the tank have been cut off from their supply.
- L) Installation is always carried out in connection with an automatic system with floats (see subsequent paragraphs).

**The use of this Instruction Manual does not cancel or make inefficient any general standard regulations, which are not specified in this manual. Always abide by safety regulations and the general rules of good technical conduct.**

**IN ALL CASES OF DOUBT, IT IS ALWAYS ADVISABLE TO CONTACT A QUALIFIED DRENO POMPE ENGINEER (\*) OR CONTACT DRENO POMPE ASSISTANCE DIRECT ON +39 0429 73276 OR VIA EMAIL TO: ufficiotecnico@drenopompe.it**

*(\*) a qualified person is a certified Dreno Pompe Engineer.*

### 7.2 For a proper installation

The suction inlet on the pump should be positioned at the lowest point in the tank.

To achieve the correct performance, it is advisable to connect the pump with a pipe of 2".

Take great care that the electric pump does not sink in the mud, position it on a base or, take it overhead from the bottom. Electrical equipment installed outside the drain should be carefully protected against the weather and positioned in a safe place.

### 7.3 Installation type

Example of portable installation with support base



Example of fixed installation with coupling foot



## 7.4 Installation for automatic working with float switch

The automatic pump mode is guaranteed by a float connected to the control box.

The float connected to the dedicated control box must have sufficient space to rise freely. It is advisable to install a ball check valve in the supply piping to prevent any reflow.

Dreno Pompe only authorises the use of the certified floats, as per the references contained in the catalogue and current price list. Dreno Pompe does not authorise the use of any floats different to those shown in its catalogue. For the use of different floats, the installer must contact the Technical Department at Dreno Pompe to obtain the necessary authorisation. Failure to comply with this requirement, Dreno Pompe cannot accept responsibility for operating anomalies.

For correct installation refer to the product technical sheet, supplied separately by Dreno Pompe. If the float is ATEX, it must be interfaced with an active electric ATEX intrinsic safety barrier. Only to be installed by specialised or qualified Dreno Pompe engineers.



**WARNING:** only use ATEX components authorised by Dreno Pompe.  
**WARNING:** The ATEX float must be interfaced with an active electric intrinsic safety barrier almost certificated Exdb IIB Gb.

## 8. Electrical connections

All electrical connections should be carried out by qualified electricians, if it is possible by qualified DRENO POMPE personnel.

The frequency and the voltage should be complied with ones indicated on the pump plate.



**WARNING:** the electric power supply should be interrupted before opening the electropump.

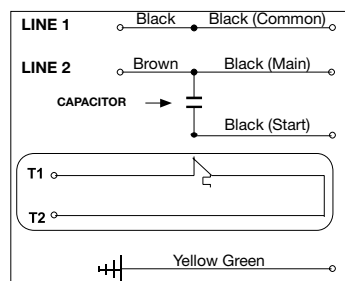
To access the connection area, unscrew the cable gland screwed in the motor support; however this operation should only be carried out by qualified DRENO POMPE Engineers failing which the pump will lose its ATEX characteristics.

- For external electrical connections, assigned personnel should use the following diagrams.
- In three-phase motors, check the rotation direction of the impeller (see rotation direction paragraph).
- In the case of doubt regarding the cause of poor pump operation, it is necessary to disconnect the electrical supply and contact qualified DRENO POMPE personnel.

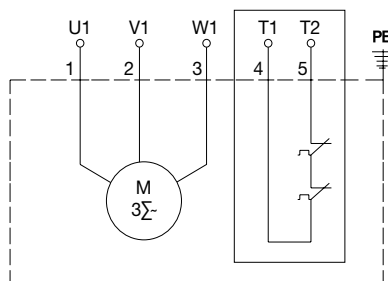
All electrical connections should be protected against humidity and all junctions must be fully waterproof and guarantee the IP 68 characteristics of the pump itself.

### 8.1 Wiring scheme

For single-phase motors 230 V - 50 Hz



For three-phase motors 230/400 V - 50 Hz



### 8.2 Motor protection T1-T2

All the models are fitted with thermal probes T1-T2 in winding (connected to a control board built with adequate safety devices), which promptly warn and switch off the pump in case of motor over temperature. This safety device is inserted normally closed and will open at 130°C disconnecting the power supply, only closing again when the temperature drops to 75°C (see paragraph 8.1).

### 8.3 Connection with the thermal probes

Submersible electric pumps should be protected by a cut-out device being able to disconnect the electric supply in case of over temperature of the windings with the intervention of a thermal protection device and in the case when the suction inlet is not below the liquid head; these devices should not be self-resetting, use devices that require manual resetting after checking the float functions correctly.



**WARNING:** electric pumps should be protected by a cut-out device to disconnect the electric supply in case of over temperature.

### 8.4 Rotation direction (only for three-phase pumps)

After each new connection, phase or voltage failure, it is possible that the phases are inverted, therefore check the rotation direction. Incorrect rotation direction causes the motor to overheat involving strong vibrations and considerably reduces the performance of the pump.

To check the exact rotation direction of the impeller, slant the pump slightly and run loadless for few seconds.



**WARNING:** keep away from the impeller when starting up the pump. Danger! Pay attention to kick back at the start-up.

If, at start-up, the pump kicks back in an anticlockwise direction (view from above), check the connection is correct, failing which disconnect the electric supply and invert the two phases.

In the view from below (suction inlet) the exact rotation of the impeller is anticlockwise.

## 9. Instructions and further warnings

### 9.1 Transport



**WARNING:** Never lift the pump using the electric cable; always use the special supplied handle. If it is necessary to move the pump from one place to another, for safety reasons, it is compulsory to disconnect the power supply.

### 9.2 Use



**WARNING:** Do not use the pump dry/loadless since in this case there is the danger of explosion; do not use the pump with flammable liquids such as petrol, etc. At subzero room temperatures, the pump will not freeze since the liquid in which it is immersed has a temperature between: 0 ÷ 40°C. If the electric pump is removed from the water and therefore exposed to subzero temperatures, there is a danger the impeller will freeze. Should the impeller freeze, submerge the pump in water until it defrosts. It is forbidden to use quicker methods (for ex. heat it), so as not to cause damage to the machine. Do not use the pump to pump aggressive liquids not within acceptable pH limits. Do not use the pump to pump liquids containing solid parts with dimensions larger than that those stated in the table in paragraph 5 Technical data.



### 9.3 Cleaning

If the pump operates in liquids with suspended material, at the end of use it is necessary to run the pump for several minutes in clean water. The impurities (mud, stones, etc) should be eliminated to avoid any dry impurities blocking the impeller and seal, thus preventing the electric pump to function correctly.

### 9.4 Storage and conservation

If the pump is stored in a storeroom it is compulsory to:

- Store away from excessive heat and cold (acceptable range: 0÷40 °C)
- Position vertically, taking great care to ensure its stability to avoid rolling and falling.

During the storage period, it is advisable to manually rotate the impeller occasionally, for GM-GT rotating at least every two months, wearing individual safety gloves, to prevent the seals sticking. In any case, before using the pump again always ensure the impeller shaft rotates freely and the motor electric insulation exceeds 5Mohm.



Checking the oil lubrication level should only be carried out outside the pump operating areas. The oil level must be below the access hole by 1÷1.5 cm.

To top up or replace the oil, position the pump level. The oil may be also checked by non Dreno personnel on condition said personnel are skilled. Skilled personnel are persons competent in the maintenance of electromechanical equipment and possess at least 5 years relevant experience.


If necessary to top up or replace the oil, always use Q8 WF 15 or an equivalent product. Replace the oil every 4.000 operating hours (GX, AT-AM 50/2/110 C.225-226 solely)

## 10. Checks and maintenance

### 10.1 For your safety during routine inspection

	<ul style="list-style-type: none"><li>• Check the electric supply is disconnected and that the pump cannot restart itself, even accidentally, before starting work on the pump.</li></ul>
	<ul style="list-style-type: none"><li>• To avoid biological contamination, ensure the pump is cleaned thoroughly with water and non-aggressive detergents that do not compromise the integrity of the pump itself.</li></ul>
	<ul style="list-style-type: none"><li>• The electric pump should only be disassembled by qualified DRENO POMPE engineers, taking care to handle the parts wearing safety gloves.</li></ul>
	<ul style="list-style-type: none"><li>• Before any maintenance intervention, make sure to operate in a non-hazardous area (safe area)</li></ul>

### 10.2 Recommended checks

	<ul style="list-style-type: none"><li>• Should the user detect the presence of anomalous pump noises, (for example, humming) it is essential to contact Dreno Pompe Technical Assistance, do not use the pump until the cause has been identified, which may be caused by a broken or worn bearing.</li><li>• Should the user detect an abnormally high operating temperature it is essential to contact Dreno Pompe Technical Assistance, do not use the pump until the cause has been identified, which may be caused by a broken or worn bearing, or seizure of a seal.</li></ul>
--	--

Periodic checks and preventive maintenance guarantee the safest pump operation over time.

When the pump is newly installed or when mechanical parts are replaced, it is advisable to visually inspect the pump after one working week.

The pump should be regularly inspected after 2,000 working hours or at least once a year.

Frequent checks are necessary for demanding operating conditions or occasional use.

A routine check should be made on the following points:

- Visually check there are no seepages by the cable inlet point.
- If the supply cord is damaged, it must be replaced by the manufacturer, its service agent or similarly qualified persons in order to avoid a hazard.

In the event the cable or sheath are swollen or damaged, it must be replaced by the manufacturer, its support service or qualified personnel in order to avoid any risk.

Check the level and quality of the oil in the sump, oil filling is complete when, with the electric pump laid down on one side, the level is 1-1.5 cm below the oil filler cap (GX, AT-AM 50/2/110 C.225-226 solely).

### 10.3 Motor insulation check

At least once a year or in any case after 4,000 operating hours it is compulsory to check motor isolation. Measure the end of the cable (detached from the control board) using a megaohmmeter.

The test voltage must comply with applicable reference standard.

To carry out the test, it is compulsory to disconnect the motor cable and measure the winding towards the mass, connecting all the winding ends.

The winding resistance towards the mass must be higher than 5 MΩ,

failing which it is necessary to take two measurements, one for the cable and the other for the motor.

If the cable isolation value is lower than 5MΩ, this means the cable is damaged.

If the motor has very low insulation values, this means there is a winding insulation failure.

## 11. Spare Part List

The spareparts list and related purchases, are available on-line at **Dreno Part Selector** through our web site [www.drenopompe.it](http://www.drenopompe.it), or contact us at [info@drenopompe.it](mailto:info@drenopompe.it).

## 12. Impeller replacing

### 12.1 GX

The following operations should only be carried out by qualified DRENO POMPE engineers.

To replace the impeller, carry out these operations in sequence.

- A) Unscrew the 3 socket head screws that connect the closing plate with base to body pump.
- B) Now, extract the closing plate with base from pump body.
- C) Wearing safety gloves hold the rotating knife still; unscrew the hexagonal head screw connecting the motor shaft.
- D) By unscrewing this screw, you can easily remove the impeller with the rotating knife.

Before fitting a new impeller, pay attention that the end of the shaft is clean and has no imperfections.

### 12.2 AM-AT 50/2/110 C.225-226

The following operations should only be carried out by qualified DRENO POMPE engineers.

To replace the impeller, carry out these operations in sequence.

- A) Unscrew the 3 socket head screws that connect the supporting tripod with base to body pump.
- B) Now, extract the supporting tripod from body pump.
- C) Using a wrench, unscrew the self-locking nut that fastens the impeller.
- D) The impeller should now easily remove from the motor shaft.

Before fitting a new impeller, pay attention that the end of the shaft is clean and has no imperfections.

### 12.3 Compatta PRO - Alpha V PRO - DNB 65-EX

The following operations should only be carried out by qualified DRENO POMPE engineers.

To replace the impeller, carry out these operations in sequence.

- A) Unscrew the 3 socket head screws that connect the body pump with the motor casing.
- B) Now, extract the body pump from the motor casing.
- C) Using a wrench, unscrew the self-locking nut that fastens the impeller.
- D) The impeller should now easily remove from the motor shaft.

Before fitting a new impeller, pay attention that the end of the shaft is clean and has no imperfections.

### 12.4 BIC PRO

The following operations should only be carried out by qualified DRENO POMPE engineers.

To replace the impeller, carry out these operations in sequence.

- A) Unscrew the 3 socket head screws that connect the pump body with the motor casing.  
 B) Now, extract the pump body from the motor casing.  
 C) Using a wrench, unscrew the self-locking nut that fastens the impeller.  
 D) The impeller should now easily remove from the motor shaft.  
 Before fitting a new impeller, pay attention that the end of the shaft is clean and has no imperfections.

### 12.5 DNA-EX - DNB 80-EX

- A) Unscrew the four screws that connect the motor casing to the body pump.  
 B) Unscrew the four screws that connect body pump to closing plate and remove the closing plate.  
 C) Keeping the impeller blocked, unscrew the hexagonal head screw or the self locking nut, which connect it to the motor shaft.  
 D) Unscrewing this screw or nut, you can easily remove the impeller. Before mounting a new impeller, pay attention that the terminal part of the shaft is clean and without imperfections.

## 13. Replacing the power cable



- Check that the power supply is disconnected and that the pump cannot restart, not even accidentally, before starting to work on it.
- The electric pump can only be disassembled by DRENO POMPE qualified personnel, taking care to handle the pieces with work gloves

- A) Disconnect the connection between the motor wires and those of the cable to be replaced  
 B) Loosen the screws that lock the clamp to the cable  
 C) Unscrew the cable gland  
 D) Extract the washer and cable grommet  
 E) Insert washer, cable grommet, and a new cable gland to the power cable to be replaced.



For the ATEX H07RN8F cable the maximum diameter allowed is 12.3mm and a minimum of 11.3mm. (Nominal diameter is 12mm).

- F) Apply the connections  
 G) Screw the cable gland in with a tightening torque of 40Nm

## 14. Lower mechanical seals replacing

The following operations should only be carried out by qualified DRENO POMPE engineers.  
 To replace the mechanical seal, carry out these operations in sequence.

- A) Before replacing a mechanical seal, uncouple the impeller as indicated in paragraph 12.  
 B) Using two cutting screwdrivers, remove the old seal, first lever the rotating part and then the fixed ring, paying attention to position the pump so that oil does not seep from the sump. (GX and AM-AT 50/2/110 C.225-226 solely)  
 C) Before fitting a new seal, ensure the housings are clean, free from burrs or grooves that could damage the seal or in any case compromise the sealing to the shaft.

**WARNING:** It is advisable to avoid jamming, which may prejudice breakage of the fixed ring, after inserting the fixed ring insert the rotating part of the seal.

- D) For GX insert and fix the impeller fixing the screw UNI 5931 M5x50 A2 using a clamping torque of 9.5 Nm. For AM-AT 50/2/110 C.225-226, COMPATTA PRO, ALPHA V PRO, BIC PRO, DNA -EX, DNB -EX insert the impeller in the shaft paying attention to the key direction, tighten the self-locking nut by a torque of 9.5 Nm.

## 15. Tools

The tools used exclusively by qualified DRENO POMPE engineers are:

- Allen keys: 4 - 5 mm
- Phillips screwdriver
- 2 cutting screwdrivers
- Hexagonal wrench: 8-17

## 16. Troubleshooting



If the electropump **doesn't start**, one of the following cases could be happened :

- There is no power supply (Check the fuses to see if they are burnt or if a circuit protection relay has tripped.);
- The selector is on OFF (select ON.);
- A phase is missing (Check the line connections);
- The impeller is blocked;
- The mechanical seal or ball bearing have seized.



If the user detects the electropump **starts and stops too frequently** it is extremely important to check the reason, that it could due to an incorrect use. Stop and re-start the pump, if the above condition continues, it is necessary to address to a Service Centre or put in touch directly with one of our skilled persons Dreno Pompe.



If the electropump **works, but the flow rate is poor or non-existent**, one of the following cases could be happened:

- The direction of rotation of the pump is not correct (three-phase motors only);
- Check the wearing condition of the hydraulic part;
- The pumps is working inside an air pocket (stop the electropump and start it after a few minutes, paying attention to carry out the hydraulic plant breathing);
- The delivery piping is clogged, the check ball-valves and/or gate valves are partly closed;
- The pump works on and off;
- Check if one of the following conditions are present;
- Too hot liquid (higher than 40°C);
- Too cold liquid (lower than 0°C);
- The voltage supply is higher compared to the required limits (+/- 5%);
- The impeller/blades is clogged by an obstruction which prevent the right rotation;
- It is suggested to contact the Service Centre in case the pump continues to not work properly.



If the pump **stops suddenly**, one of the following cases could be happened:

- Ball bearing failure;
- Burnout or winding discharge, it results fault;
- An high power supply overload;
- If the reason is due to an overload, the installer could supply a right power supply, otherwise contact qualifies Service Centre.



If the pump **stops suddenly**, one of the following cases could be happened:

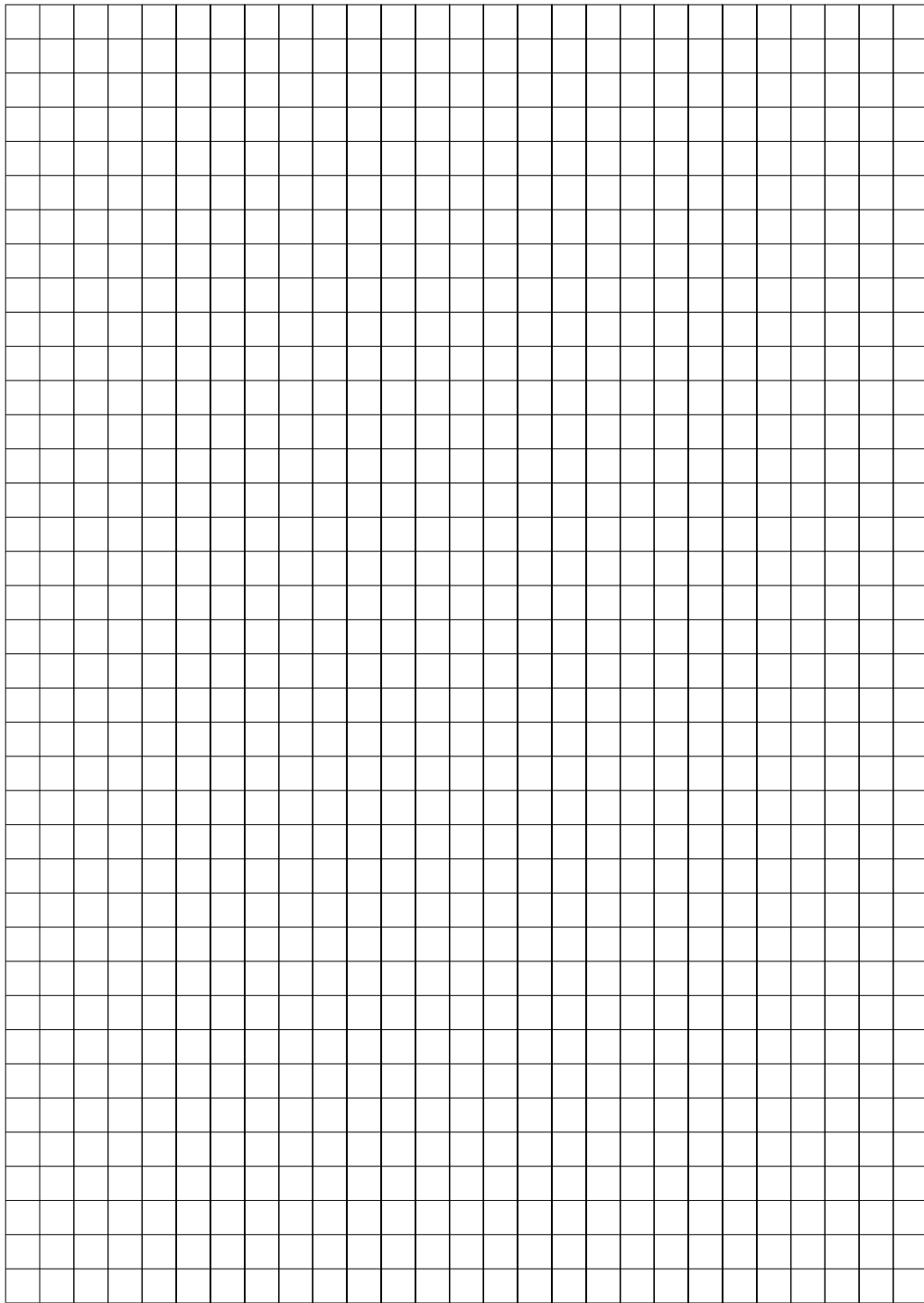
- Ball bearing failure;
- Burnout or winding discharge, it results fault;
- An high power supply overload;
- If the reason is due to an overload, the installer could supply a right power supply, otherwise contact qualifies Service Centre.



If the user detects the electropump **starts and stops too frequently** it is extremely important to check the reason, that it could due to an incorrect use. Stop and re-start the pump, if the above condition continues, it is necessary to address to a Service Centre or put in touch directly with one of our skilled persons Dreno Pompe.

**IN ALL CASES OF DOUBT, IT IS ALWAYS ADVISABLE TO CONTACT A QUALIFIED DRENO POMPE ENGINEER (\*) OR CONTACT DRENO POMPE ASSISTANCE DIRECT ON +39 0429 73276 OR VIA EMAIL TO: [ufficiotecnico@drenopompe.it](mailto:ufficiotecnico@drenopompe.it)**





DRENO POMPE vous remercie pour l'achat de ses propres produits.

Pour une utilisation sûre, efficace, performante et correcte de votre électropompe DRENO, lisez attentivement ce manuel et conservez-le pendant toute la durée d'utilisation, en enregistrant les entretiens effectués.

Ce manuel est soumis à copyright et aux contenus de ce manuel opérationnel et les spécifications de ce produit peuvent être modifiées sans préavis.

Ce manuel opérationnel et le produit ont été préparés et testés avec des procédures spéciales. Si vous remarquez des erreurs d'impression ou autres, contactez nos responsables d'entreprise ([www.drenopompe.it](http://www.drenopompe.it)).

DRENO POMPE n'assume aucune responsabilité pour l'utilisation incorrecte de ce produit, ni pour des dommages directs ou indirects. Avant de l'utiliser, il est obligatoire de lire attentivement ce manuel et de prendre note de tous les avertissements qui y sont contenus.

Une attention particulière doit être accordée lorsque le symbole suivant est reproduit

## SOMMAIRE

<b>1</b>	<b>Description générale des électropompes et caractéristiques d'utilisation</b>	<b>41</b>
<b>2</b>	<b>Méthodes de conception et maintenance ATEX</b>	<b>41</b>
2.1	Conditions spéciales pour une utilisation en toute sécurité	41
<b>3</b>	<b>Plaque signalétique</b>	<b>42</b>
<b>4</b>	<b>Caractéristiques techniques</b>	<b>43</b>
4.1	Matériaux utilisés	43
4.2	Moteur électrique et capteurs de température	43
4.3	Câble électrique	43
4.4	Garnitures mécaniques	43
4.5	Turbines	43
<b>5</b>	<b>Données techniques</b>	<b>44</b>
<b>6</b>	<b>Dimensions d'encombrement</b>	<b>45</b>
<b>7</b>	<b>Installation</b>	<b>47</b>
7.1	Normes de sécurité	47
7.2	Pour une installation correcte	47
7.3	Type d'installation	48
7.4	Fonctionnement automatique avec flotteur	48
<b>8</b>	<b>Raccordements électriques</b>	<b>49</b>
8.1	Schémas électriques	49
8.2	Protection moteur T1-T2	50
8.3	Raccordement avec les capteurs thermiques	50
8.4	Sens de rotation (seulement pour les phases triphasées)	50
<b>9</b>	<b>Normes d'utilisation et avertissement ultérieurs</b>	<b>50</b>
9.1	Transport	50
9.2	Fonctionnement	50
9.3	Nettoyage	51
9.4	Stockage e conservation	51
<b>10</b>	<b>Contrôle et entretien</b>	<b>51</b>
10.1	Pour votre sécurité durant une simple inspection	51
10.2	Contrôles conseillés	51
10.3	Contrôle isolation du moteur	52
<b>11</b>	<b>Liste des pièces de rechange</b>	<b>52</b>
<b>12</b>	<b>Remplacement de la turbine</b>	<b>52</b>
12.1	Compatta PRO - Alpha V PRO	52
12.2	AM-EX AT-EX 50/2/110 C.225-226	52
12.3	Compatta-EX	52
12.4	BIC PRO-EX - Alpha V-EX	53
12.5	DNA-EX - DNB 80-EX	53
<b>13</b>	<b>Remplacement du câble d'alimentation</b>	<b>53</b>
<b>14</b>	<b>Remplacement de la garniture mécanique inférieure</b>	<b>53</b>
<b>15</b>	<b>Outils</b>	<b>53</b>
<b>16</b>	<b>Pannes et leurs remèdes</b>	<b>54</b>
<b>17</b>	<b>Déclaration de conformité CE</b>	<b>55</b>
17.1	Garantie	55
<b>17</b>	<b>Enregistrement des entretiens</b>	<b>56</b>

## 1. Description générale des électropompes et caractéristiques d'utilisation

Les très solides électropompes portables submersibles "DRENO POMPE" de la série Compatta PRO, Alpha V PRO, AM-AT, BIC PRO, G2, sont largement utilisées dans les applications domestiques, artisanales et industrielles, pour le transport des eaux de reflux et brutes, des boues ravivées et putrides, des mélanges d'eau, égouts légers, pour le transport des eaux grises, et peuvent être utilisés dans des atmosphères explosives conformément à la directive ATEX 2014/34/UE.

**Marquage en conformité au Groupe II catégorie 1 protection gaz (G), classe de température = T4**

**Intervalle de température du liquide à pomper : 0 ÷ 40°C**

**Profondeur maximale d'immersion : 20 m**

**Niveau minimum du liquide : 0,1 m au-dessus du corps de pompe**

**PH du liquide à pomper : 6 ÷ 10 PH**

**Degré de protection : IP 68**

**Densité du liquide : non supérieure à < 1,1 kg/dm<sup>3</sup>.** Le liquide à pomper peut contenir des parties solides jusqu'au diamètre autorisé par le passage à travers la turbine (voir le chapitre 4.5).  
Le niveau maximum de **bruit** de nos pompes est ≤ 70 dB (A).

### LA DRENO POMPE GARANTIT LE FONCTIONNEMENT DE SES POMPES ATEX UNIQUEMENT DANS LES CONDITIONS D'UTILISATION DEFINIES DANS LE PRESENT MANUEL

Les électropompes avec marquage ATEX, peuvent être utilisées dans des environnements avec danger d'explosions et d'incendies selon spécifications ATEX, comme indiquées dans la plaque signalétique. Les mesures et les vérifications effectuées répondent aux directives, ces évaluations sont décrites et certifiées dans les rapports n° EPT 17 ATEX 2702 X, consultables sur notre site internet : [www.drenopompe.it](http://www.drenopompe.it)

## 2. Méthodes de projet et gestion de pompe ATEX


Les équipements et les systèmes de protection destinés à être utilisés en atmosphères potentiellement explosives sont projetés par DRENO POMPE SRL selon le principe de la sécurité intégrée contre les explosions. La DRENO POMPE SRL prend donc toutes les mesures nécessaires, à la fois pour éviter que les équipements et les systèmes de protection produisent ou ne libèrent des atmosphères explosives et pour empêcher l'amorçage à l'intérieur d'une atmosphère explosive, en tenant compte de la nature de chaque source potentielle d'amorçage, électrique et non électrique. A ce sujet les méthodes de gestion les plus avancées ont été utilisées pour le projet, par exemple à travers l'application de procédures internes PQ.D.03, IQ.A.01, de systèmes CAD et simulateurs avancés et toutes les normes représentant l'état de l'art, tels que par exemple la EN 1127-1 et les normes EN 60079-0, EN 60079-1, EN 80079-36, EN 80079-37.

### 2.1 Conditions spéciales pour une utilisation en toute sécurité

- La détermination de la température de surface maximale a été effectuée avec la pompe actionnée en condition de « Zone A » (CEI 60034-1) avec ± 5% tolérance de tension.
- L'électropompe ne doit fonctionner qu'avec une unité entièrement submersible, d'éventuels systèmes de protection devront être installés pour protéger la pompe contre toute éventuelle condition de submersion incomplète
- Utiliser des vis de classe A2-70.
- Les points de laminage ne peuvent être réparés.
- Avant toute utilisation, vérifier que le collier de serrage du câble supplémentaire est installé sur le passe-câble afin d'éviter que la force de traction ne soit transmise aux bornes. Vérifiez que le dispositif de serrage ne présente pas de signes d'usure et de dommages, sinon contactez Dreno Pompe pour demander le remplacement de cette pièce. En cas de remplacement, le dispositif de serrage doit être serré avec un couple nominal de 1 Nm.

### 3. Plaque signalétique


#### INTERPRETAZIONE DELLA TARGHETTA (PARTE GENERALE)

Non aprire con motore sotto tensione Do not open while energised		Ex II 2G		Ex db IIB T4 Gb Ex h IIB T4 Gb 0° ≤ Ta ≤ 40°	
DRENO  CE 0477 EPT 17 ATEX 2701 X(16)		Type: ①		S/N° ②	
P2 ③	kW	V ④			
Hz ⑤	°C ⑥	A ⑦	μF ⑧		
Year: ⑨	CLASS F ⑩	68	N/1' ⑪		
Q L/min ⑫	Hm ⑬	⑭	20m	Kg ⑮	

\*le sigle -EX indique des électropompes certifiées ATEX

1	Référence de la pompe*	10	Classe d'isolation
2	Numéro d'immatriculation	11	Degré de protection industriel conforme à la norme EN 60529
3	Puissance nominale P2	12	R.P.M Vitesse de rotation
4	Tension	13	Débit (litre / deuxième)
5	Fréquence	14	Prevalenza
6	Température de fonctionnement	15	Immersion maximale
7	Intensité nominale	16	Poids de la pompe
8	Capacità del condensatore	17	Numéro du corps notifié
9	Année de production		Norme de référence

#### INTERPRETATION DE LA PLAQUE (Chaines de marquage ATEX)

①  ② II ③ 2G Ex db IIB T4 Gb  
Ex h IIB T4 Gb  
⑧ 0° ≤ Ta ≤ 40°

1	Symbole de conformité à l'annexe II du Règlement (CE) n°765/2008 du Parlement Européen et du Conseil du 9 juillet 2008.
2	Groupe de l'équipement. Groupe II : équipement électrique destiné à être utilisé dans des atmosphères potentiellement explosives pour la présence de Gaz, différents des mines.
3	Catégorie de l'équipement soumis à la certification pour des atmosphères potentiellement explosives pour la présence de Gaz, Brouillards (G). L'équipement peut être installé en zone 1.
4	Le mode de protection électrique utilisé pour l'équipement correspondant à la protection avec enceinte antidéflagrante - adapté pour les gaz des groupes IIB et IIA.
5	Le mode de protection mécanique pour l'équipement est réalisé par immersion h – adapté pour les gaz du groupe IIB et IIA.
6	Classe de température de l'équipement (température de surface maximale 135 ° C).
7	Appareil avec Niveau de haute protection (EPL Gb), adapté pour l'installation en Zone 1.
8	Température d'utilisation.

### 4. Caractéristiques techniques

#### 4.1 Matériaux utilisés

Les matériaux de construction des composants ont été choisis avec une attention particulière pour assurer une fiabilité et une durabilité élevées, même dans les applications les plus exigeantes et pour répondre aux exigences ATEX de la directive 2014/34/UE et selon les normes CEI EN 60079-0 et CEI EN 60079-1. Les parties constitutives des électropompes de la série Compatta PRO, Alpha V PRO, AM-AT, ALPHA 5M-6T, G, sont la carcasse du moteur, la bride intermédiaire, le corps de pompe et la turbine en fonte GG 25, l'arbre moteur en acier AISI 420, les vis AISI 304, le presse-étoupe en acier AISI 304, les O-Rings en caoutchouc nitrile, le presse-étoupe en caoutchouc néoprène 50sh et le manche en acier AISI 304. La série GX a le broyeur en acier trempé. Tous ces matériaux assemblés ont été soumis à des tests de laboratoire effectués sur la pompe montée et ont passés les tests ATEX de laboratoire au paragraphe 1. Les roulements supérieurs et inférieurs sont radiaux à une couronne à billes. Les roulements sont pré-graissés et doivent être remplacés après une longue période en cas d'usures présentes et seulement par le personnel qualifié de DRENO POMPE.

#### 4.2 Moteur électrique et capteurs de température

Les moteurs électriques sont de type asynchrone à deux pôles, monophasés ou triphasés avec rotor à cage d'écurie. Pour les tensions monophasées 230 V, les puissances disponibles vont de 0,9 à 1,5 kW, tandis que pour les tensions triphasées 400V, les puissances disponibles vont de 0,9 à 2,2 kW. (voir le tableau par. 5). La fréquence est de 50 Hz. (Sur demande, il est possible d'avoir 60 Hz). Ces moteurs sont conçus pour fournir la puissance maximale nominale avec variation jusqu'à 5 % de la tension nominale. Tous les stators sont fabriqués avec une isolation classe F (155°C) et degré de protection IP 68; ils peuvent être utilisés avec une température du liquide de 0 ÷ 40°C. Dans les enroulements monophasés et triphasés, des micro-thermostats de sécurité sont prévus pour éviter que le moteur ne dépasse la limite de température établie de 130°C. Les micro-thermostats sont des interrupteurs bimétalliques, placés dans les enroulements, normalement fermés, ils s'ouvrent quand la température de 130°C est dépassée et coupent l'alimentation à l'électropompe. Quand ces protections se sont refroidies (75°C), l'alimentation de l'électropompe reprend. Le refroidissement du moteur électrique est effectué par le liquide dans lequel est immergée l'électropompe.

Le nombre maximum de démarrages est de 15/heure

#### 4.3 Câble électrique

De série, la longueur du câble électrique est de 10 mètres.

Les électropompes monophasées sont fournies avec un coffret électrique alors que celles avec moteur triphasé sont fournies avec les bornes libres.

#### 4.4 Garnitures mécaniques

Les électropompes Compatta PRO, Alpha V PRO, AM-AT, G, sont fournies avec deux garnitures, dans la série GX, AM-AT 50/2/110 C.225-226 les garnitures sont lubrifiées dans le bac à huile; la garniture mécanique supérieure est à lèvres, tandis que la garniture mécanique inférieure est construite en carbure de silicium + viton.

#### 4.5 Turbines

La turbine montée sur les pompes est construite en Fonte G20. Pour toutes les turbines est effectué un processus d'équilibrage qui en garantit le parfait fonctionnement en terme de minimisation de bruit et vibration et d'efficacité de travail.

			
VORTEX Compatta PRO - Alpha V PRO- DNA -EX	TWIN CHANNEL AM/AT - BIC PRO	GRINDER GX	TWIN CHANNEL S-FLOW DNB -EX

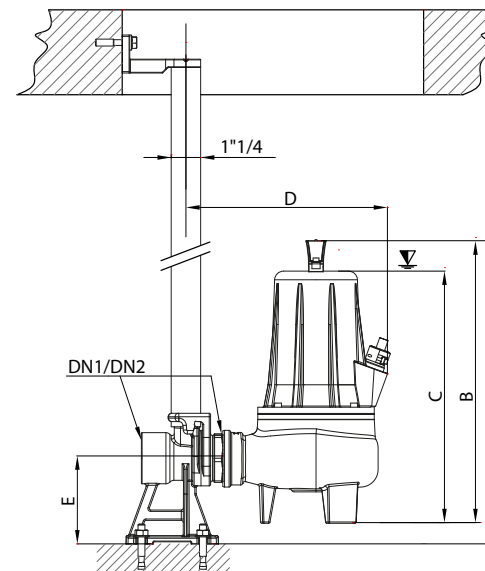
## 5. Données techniques

(1) Câble électrique H07RN8F de section 4x1.5+2x0.50 Ø12

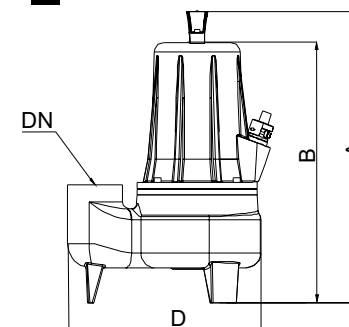
Type	DN	Passage	R.P.M min-1	Puissance		A			Cavo	Kg				
				kW	Hp	1 -phase		3 -phase						
						230 V	μ F				400 V			
<b>Compatta PRO</b> Noter (*) : Le modèle certifié atex est suivi de l'indication «-Ex»														
Compatta PRO (*) 50-2/060 M/T	G2"	50 mm	2850	0,6	0,8	4,8	20	2,1	(1)	22				
Compatta PRO (*) 50-2/080 M/T				0,8	1,0	6,0	25	2,4						
Compatta PRO (*) 50-2/110 M/T				1,1	1,5	7,4	30	2,7						
Compatta PRO (*) 50-2/150 M/T				1,5	2,0	9,6	40	3,7						
Compatta PRO (*) 50-2/220 M/T				2,2	3,0	-	-	5,2						
<b>Alpha V PRO</b> Noter (*) : Le modèle certifié atex est suivi de l'indication «-Ex»														
Alpha V PRO (*) 50-2/060 M/T	G2"	50 mm	2850	0,6	0,8	-	-	2,1	(1)	25,5				
Alpha V PRO (*) 50-2/080 M/T				0,8	1,0	4,8	20	2,4						
Alpha V PRO (*) 50-2/110 M/T				1,1	1,5	6,0	25	2,9						
Alpha V PRO (*) 50-2/150 M/T				1,5	2,0	9,6	30	3,7						
Alpha V PRO (*) 50-2/220 M/T				2,2	3,0	-	-	5,2						
<b>BIC PRO</b> Noter (*) : Le modèle certifié atex est suivi de l'indication «-Ex»														
BIC PRO (*) 50-2/150 M/T	G2"	20x10	2850	1,5	1,5	8,8	40	3,5	(1)	29				
BIC PRO 50-2/220 T				2,2	3	-	-	5,3						
<b>AM-AT</b> Noter (*) : Le modèle certifié atex est suivi de l'indication «-Ex»														
AM/AT (*) 50/2/110 C.225	G2"	20x10	2850	1,1	1,5	6,2	25	3	(1)	25				
AM/AT (*) 50/2/110 C.226				1,5	2	9,6	40	3,5						
<b>GX</b> Noter (*) : Le modèle certifié atex est suivi de l'indication «-Ex»														
GX (*) 50-2/090 M/T	G2"	-	2850	0,9	1,2	5,5	25	2,3	(1)	25				
GX (*) 50-2/110 M/T				1,1	1,5	8,0	30	3,1						
GX (*) 50-2/150 M/T				1,5	2	9,9	35	3,6						
GX (*) 50-2/220T				2,2	3	-	-	5						
<b>DNA-EX</b>														
DNA-EX 50-2/110 M/T	50	50 mm	2850	1,1	1,5	7,8	30	2,9	(1)	28				
DNA-EX 50-2/150 M/T				1,5	2,0	9,9	32	3,6						
DNA-EX 50-2/220 T				2,2	3,0	-	-	5,3						
DNA-EX 50-2/220-1 T				2,2	3,0	-	-	5,3						
DNA-EX 50-4/090 M/T				1450	0,9	1,2	4,7	20			2,5			
DNA-EX 65-2/110 M/T	65	65 mm	2850	1,1	1,5	7,4	30	2,7	(1)	28				
DNA-EX 65-2/150 M/T				1,5	2,0	9,9	32	3,4						
DNA-EX 65-2/220 T				2,2	3,0	-	-	5,2						
DNA-EX 80-2/110 M/T	80	80 mm	2850	1,1	1,5	7,4	30	2,8	(1)	32				
DNA-EX 80-2/150 M/T				1,5	2,0	9,9	32	3,6						
DNA-EX 80-2/220 T				2,2	3,0	-	-	5,2						
DNA-EX 80-4/090 M/T				1450	1,1	1,5	5,2	18			2,6			
<b>DNB-EX</b>														
DNB-EX 65-2/080 M/T	65	50 mm	2850	0,8	1,0	5,2	18	2,1	(1)	21				
DNB-EX 65-2/110 M/T	65			1,1	1,5	7,5	30	2,8						
DNB-EX 65-2/150 M/T	65			1,5	2,0	9,9	32	3,7						
DNB-EX 65-2/220 T				2,2	3,0	-	-	5						
DNB-EX 65-2/220-1 T				2,2	3,0	-	-	5,3						
DNB-EX 65-2/220-2 T	80			70 mm	2850	2,2	3,0	-			-	5,3	(1)	36
DNB-EX 80-2/150 M/T						1,5	2,0	9,9			32	3,7		
DNB-EX 80-2/220 T		2,2	3,0			-	-	5,5						
DNB-EX 80-2/220-1 T		2,2	3,0			-	-	5,3						
DNB-EX 80-4/110 M/T	1450	1,1	1,5	7,6	35	3,2								

## 6. Dimensions d'encombrement

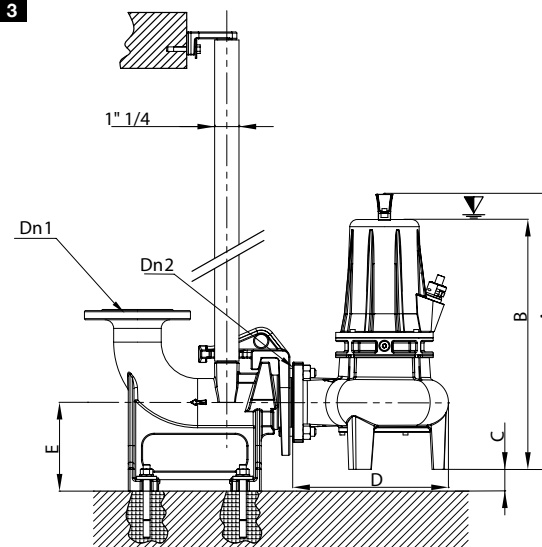
1



2



3



RIF.	TYPE	A	B	C	D	E	DN1	DN2
<b>Compatta PRO</b>								
<b>1</b>	Compatta PRO (*) 50-2/080 M-T	418	388	344	202	-	G2"	G2"
	Compatta PRO (*) 50-2/110 M-T	418	388	344	202	124	G2"	G2"
	Compatta PRO (*) 50-2/150 M-T	418	388	344	202	124	G2"	G2"
	Compatta PRO (*) 50-2/220 T	439	409	365	202	124	G2"	G2"
<b>Alpha V PRO</b>								
<b>2</b>	Alpha V PRO (*) 50-2/080 M-T	388	344	-	292	-	G2"	-
	Alpha V PRO (*) 50-2/110 M-T	388	344	-	292	-	G2"	-
	Alpha V PRO (*) 50-2/150 M-T	388	344	-	292	-	G2"	-
	Alpha V PRO (*) 50-2/220 T	411	367	-	292	-	G2"	-
<b>BIC PRO</b>								
<b>2</b>	BIC PRO (*) 50-2/150M	380	336	-	293	-	G2"	-
	BIC PRO (*) 50-2/220T	380	336	-	293	-	G2"	-
<b>AM-AT</b>								
<b>1</b>	AM-AT (*) 50-2-110 C.225	420	378	344	223	124	G2"	G2"
	AM-AT (*) 50-2-110 C.226	420	378	344	223	124	G2"	G2"
<b>GX</b>								
<b>1</b>	GX (*) 50-2/090 M/T	415	376	357	241	124	G2"	G2"
	GX (*) 50-2/110 M/T	415	376	357	241	124	G2"	G2"
	GX (*) 50-2/150 M/T	450	398	379	272	124	G2"	G2"
	GX (*) 50-2/220 T	450	398	379	272	124	G2"	G2"
<b>DNA-Ex - DNB-Ex</b>								
	DNA -EX 50-2/110 M-T	485	411	30	268	131	G2"	DN50-G2
	DNA -EX 50-2/150 M-T	485	411	30	268	131	G2"	DN50-G2
	DNA -EX 50-2/220 T	485	411	30	268	131	G2"	DN50-G2
	DNA -EX 50-2/220-1 T	485	411	30	268	131	G2"	DN50-G2
	DNA -EX 50-4/090 T	485	411	30	268	131	G2"	DN50-G2
<b>3</b>	DNA -EX 65-2/110 M-T	520	436	38	270	155	DN 65	DN 65
	DNA -EX 65-2/150 M-T	520	436	38	270	155	DN 65	DN 65
	DNA -EX 65-2/220 T	520	436	38	270	155	DN 65	DN 65
<b>3</b>	DNB -EX 65-2/080 M-T	520	436	38	270	155	DN 65	DN 65
	DNB -EX 65-2/110 M-T	520	436	38	270	155	DN 65	DN 65
	DNB -EX 65-2/150 M-T	520	436	38	270	155	DN 65	DN 65
	DNB -EX 65-2/220 (-1) (-2) T	520	436	38	270	155	DN 65	DN 65
<b>3</b>	DNA - DNB -EX 80-2/110 M-T	513	467	46	290	185	DN 80	DN 80
	DNA - DNB -EX 80-2/150 M-T	513	467	46	290	185	DN 80	DN 80
	DNA - DNB -EX 80-2/220 (-1) T	513	467	46	290	185	DN 80	DN 80
	DNA-DNB -EX 80-4/.. M-T	513	467	46	290	185	DN 80	DN 80

Noter (\*) : Le modèle certifié atex est suivi de l'indication «-Ex»

## 7 . Installation

### 7.1 Normes de sécurité

Pour sauvegarder votre sécurité pendant l'installation ou l'entretien de la pompe, il est conseillé de suivre les normes suivantes :



- A) Il est d'une importance majeure que l'installation soit effectuée par des personnes qualifiées (\*);
- B) L'appareil ne doit pas être utilisé par des personnes (y compris les enfants) ayant des déficits physiques, sensoriels ou mentaux, un manque d'expérience et de connaissances à moins qu'elles ne soient contrôlées ou formées de façon adéquate par du personnel qualifié.
- C) Tenir l'appareil hors de portée des enfants.
- D) Ne pas ignorer les risques pour la santé et les normes d'hygiène ;
- E) Le personnel travaillant dans les stations de pompage d'eaux sales doit être vacciné contre les maladies éventuelles pouvant être transmises à causes de blessures, après contact ou inhalation;
- F) Afin que la peau n'entre pas en contact avec des liquides polluants, il faut porter des vêtements et des chaussures adaptées. Il faudra utiliser également une élingue, une corde de sécurité, un casque de protection, des lunettes de sécurité, et, au besoin, un masque à gaz, et toutefois tous les équipements de protection individuels appropriés et nécessaires selon le plan de risque applicable pour l'installation ;
- G) Ne pas sous-estimer le risque de noyade ; ne jamais travailler seul, même en des conditions optimales, la présence d'un autre travailleur à l'extérieur du bac est conseillé ;
- H) Délimiter de façon efficace, à l'aide de barrières et panneaux de signalisation, la zone de travail, notamment si cette aire est de passage ;
- I) Vérifier le bon état des moyens de descente et de remontée et la possibilité de retourner rapidement en plein air ;
- J) Vérifier la présence d'oxygène dans le bac ainsi que l'absence de gaz toxique ;
- K) Avant d'effectuer toute autre intervention sur la station de levage, vérifier soigneusement si tous les câbles électriques présents dans le bac sont déconnectés de la source d'alimentation ;
- L) L'installation doit toujours être raccordée avec un système automatique avec flotteur (voir les paragraphes successifs)

**L'utilisation de ce Manuel d'Instructions pour l'utilisation n'annule pas ou rend inefficaces les normes standards générales qui ne sont pas spécifiquement citées. Toutes les normes de sécurité et les règles générales de bonne pratique technique doivent être respectées.**

**(\*) personne qualifiée signifie une personne qui possède le certificat technique qualifié Dreno Pompe**

### 7.2 Pour une installation correcte

La bouche d'aspiration de la pompe doit être située sur le point le plus bas du bac. Pour obtenir les bonnes prestations, nous conseillons de raccorder la pompe avec un tuyau de 2".

Faire très attention que l'électropompe ne s'enfonce pas dans la boue, installez-la sur une base ou bien tenez-la suspendue par le fond. L'installation électrique placée à l'extérieur du bac devra être bien protégée contre les intempéries et positionnée dans un lieu sûr.



### 7.3 Type d'installation

Encombrements pour une installation mobile



Encombrements pour une installation fixe



### 7.4 Fonctionnement automatique avec flotteur

Le fonctionnement en automatique de la pompe est garanti par le flotteur raccordé au tableau électrique. Le flotteur raccordé au tableau de commande doit avoir l'espace suffisant pour se soulever librement. Dans le conduit de refoulement, nous conseillons l'utilisation d'un clapet de non-retour à boule pour empêcher d'éventuels reflux.

Dreno Pompe autorise uniquement l'utilisation de flotteurs approuvés, ainsi que des références dans le catalogue et dans la liste de prix actuelle. Dreno Pompe ne répond pas de l'utilisation de flotteurs différents de ceux indiqués dans son catalogue. Pour l'utilisation de flotteurs différents, l'installateur est prié de contacter le bureau technique de Dreno Pompe pour l'autorisation nécessaire. Dans le cas contraire, Dreno Pompe n'est pas responsable des anomalies de fonctionnement. Pour une bonne installation, se référer à la fiche technique du produit, qui est fournie séparément par Dreno Pompe. En cas de flotteur ATEX, il devra être interfacé avec une barrière représentée par une construction électrique active avec sécurité intrinsèque ATEX. L'installation peut être effectuée seulement par du personnel spécialisé ou qualifié par Dreno Pompe.



**ATTENTION :** Utiliser uniquement des composants autorisés par Dreno Pompe.  
**ATTENTION :** Le flotteur ATEX doit toujours être interfacé à une barrière de protection intrinsèque

## 8. Raccordements électriques

Tous les branchements électriques doivent être effectués par des électriciens spécialisés, si possible par du personnel qualifié DRENO POMPE.

La fréquence et la tension du réseau doivent correspondre à celle indiquée sur la plaque de la pompe.



**ATTENTION:** Couper l'alimentation électrique avant de démonter l'électropompe.

Il est possible d'accéder à la zone des raccordements, en dévissant le presse-étoupe vissé dans la carcasse du moteur, mais cette opération ne peut être effectuée que par du personnel qualifié de DRENO POMPE, sous peine de perdre les caractéristiques ATEX de la pompe si elle est certifiée.

Pour les raccordements électriques externes, le personnel chargé peut utiliser les schémas à suivre.

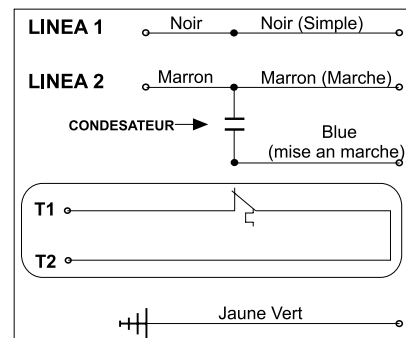
Dans les moteurs triphasés, contrôlez le sens de rotation de la turbine (voir le paragraphe du sens de rotation).

En cas de doutes sur les causes du mauvais fonctionnement de la pompe, il est nécessaire de débrancher l'alimentation et de s'adresser à du personnel qualifié DRENO POMPE.

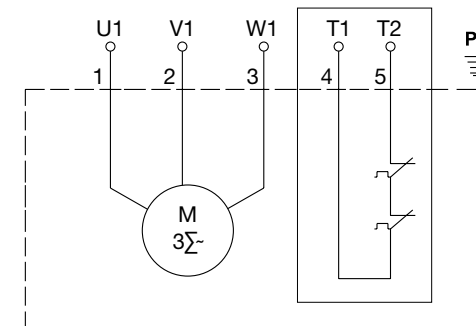
Tous les raccordements électriques doivent être protégés contre l'humidité et tous les éventuels joints doivent être absolument étanches contre l'immersion et garantir les caractéristiques IP 68 de la pompe.

### 8.1 Schémas électriques

Connexion  
Singlephase 230V



Connexion  
Threephase 230V / 400V



## 8.2 Protection moteur T1-T2

Tous les modèles sont dotés de sondes thermiques T1-T2 dans l'enroulement (à relier à un coffret de commande construit avec des modules de protection adéquats) qui s'occupent de la signalisation opportune et de l'extinction de la pompe en cas de surchauffe du moteur. Cette protection est insérée normalement en position fermée et, à la température de 130°C, elle s'ouvre en coupant l'alimentation et se referme seulement quand la température arrive à 75°C. (voir les schémas Paragraphe 8.1).

## 8.3 Raccordement avec les capteurs thermiques

Les électropompes submersibles doivent être protégées au moyen d'un disjoncteur capable de sectionner l'alimentation électrique en cas de surchauffe des enroulements avec l'intervention du protecteur thermique et dans le cas où la bouche d'aspiration ne soit pas sous un mouvement de liquide ; de tels dispositifs ne doivent pas redémarrer tous seuls, mais le redémarrage doit être soumis à une réinitialisation manuelle après vérification du bon fonctionnement du flotteur.



**ATTENTION :** Les électropompes doivent être protégées au moyen de dispositif d'interruption en mesure de couper l'alimentation électrique en cas de température excessive.

## 8.4 Sens de rotation (seulement pour les phases triphasées)

Suite à chaque nouveau raccordement, absence de phase ou de tension, il est possible que les phases soient inversées, il faut donc contrôler le sens de rotation. Le sens de rotation erroné provoque la surchauffe du moteur, comporte de fortes vibrations et réduit remarquablement le rendement de la pompe.

Pour contrôler le bon sens de rotation de la turbine, il faut incliner légèrement la pompe et la redémarrer à vide pendant quelques secondes.



**ATTENTION:** S'éloigner de la turbine lors de la mise en marche. Le contrecoup peut être dangereux et porter atteinte au personnel pendant la rotation de la turbine.

Si au moment du démarrage, la pompe donne un contre-coup dans le sens anti-horaire (vue d'en haut), le raccordement est exact, sinon couper l'alimentation et invertissez les deux phases.

Vue d'en-dessous (depuis la bouche d'aspiration), la rotation exacte de la turbine est anti-horaire.

# 9. Normes d'utilisation et avertissement ultérieurs

## 9.1 Transport



**ATTENTION:** Pour lever la pompe, utiliser les fixations conçues à cet effet et surtout pas le câble électrique. Tout dispositif de levage de la pompe doit être conforme aux normes de sécurité et être adapté au poids de l'unité. Pour déplacer ou intervenir sur la pompe, couper l'alimentation pour des raisons de sécurité.

## 9.2 Fonctionnement



### ATTENTION :

Ne pas utiliser la pompe à sec/à vide qui comporterait un danger d'explosion, ne pas utiliser la pompe avec des liquides inflammables tels que par exemple des essences, etc.. Avec des températures ambiantes sous zéro, la pompe ne gèle pas à condition que le liquide dans lequel elle est immergée soit compris entre 0 ÷ 40°C. Si l'électropompe est extraite de l'eau, étant ainsi exposée à une température en dessous de zéro, il y a danger que la turbine soit bloquée par le gel. Au cas où la turbine soit bloquée par de la glace il est possible d'immerger la pompe dans l'eau jusqu'à ce qu'elle décongèle. Il est interdit d'utiliser d'autres méthodes plus rapides (par exemple la réchauffer), pour ne pas endommager la machine.

Ne pas utiliser la pompe pour le pompage de liquides agressifs n'ayant pas un pH acceptable. Ne pas utiliser la pompe pour le pompage de liquides dans lequel soient présents des corps avec des dimensions supérieures à celles prévues dans le tableau du paragraphe 5 Données techniques.

## 9.3 Nettoyage

Si la pompe a fonctionné avec des liquides avec suspensions solides, en fin d'utilisation il est nécessaire de la faire fonctionner quelques minutes dans l'eau propre. Les impuretés (boue, pierres, etc.) doivent être éliminées pour éviter qu'en se séchant, elles bloquent la turbine et le joint, en empêchant ainsi le bon fonctionnement de l'électropompe.

## 9.4 Stockage et conservation

Lorsque la pompe est conservée en entrepôt, il est obligatoire :

- La ranger dans un endroit qui la protège du chaud ou du froid excessifs (intervalle acceptable : 0÷40 °C)
- La ranger verticalement, en faisant attention à sa stabilité pour éviter tout roulement ou chute.

Durant cette période de stockage, il est conseillé de tourner manuellement la turbine, pour GM-GT le couteau rotatif, au moins tous les deux mois, en utilisant des gants de protection individuels, pour éviter que les joints se collent. Dans tous les cas, avant de la réutilisation, il faut s'assurer que l'arbre auquel est raccordée la turbine tourne librement et que l'isolation électrique du moteur soit supérieure à 5Mohm.

Le contrôle du niveau de l'huile de lubrification peut être effectué seulement en dehors des milieux d'utilisation de la pompe. Le niveau de l'huile doit être en-dessous du trou d'accès de 1÷1.5 cm.

Pour le remplissage ou le remplacement de l'huile, la pompe doit être positionnée à plat. Le contrôle peut être effectué par une personne non qualifiée Dreno à condition qu'elle soit experte. Personne experte signifie une personne qui a des compétences dans l'entretien d'appareils électromécaniques et une expérience relative d'au moins 5 ans. Si un remplissage ou le remplacement de l'huile est nécessaire, cela doit être obligatoirement Q8 WF 15 ou équivalent. L'huile doit être remplacée toutes les 4000 heures (seulement GX, AT-AM 50/2/110 C.225-226).

# 10. Contrôle et entretien

## 10.1 Pour votre sécurité pendant une simple inspection



- Vérifier si l'alimentation électrique est coupée et que l'électropompe ne puisse se remettre en marche de façon accidentelle, avant que le travail ne commence.
- Pour éviter des contaminations biologiques, s'assurer que la pompe ait été soigneusement lavée à l'eau en utilisant des détergents non agressifs qui ne nuisent pas à l'intégrité de la pompe.
- L'électropompe peut être démontée uniquement par du personnel qualifié DRENO POMPE, en ayant soin de manipuler les pièces avec des gants de travail.

## 10.2 Contrôles conseillés



- Au cas où l'utilisateur constate la présence d'un bruit anormal dans le fonctionnement de la pompe (par exemple ronflement), il doit se mettre en contact avec l'assistance qualifiée Dreno Pompe, ne plus utiliser la pompe jusqu'à ce que ne soit identifiée la cause, qui pourrait dériver de la rupture ou de l'usure d'un roulement.
- Dans le cas où l'utilisateur relève une température de fonctionnement supérieure à la normale il doit se mettre en contact avec l'assistance qualifiée Dreno Pompe, ne plus utiliser la pompe jusqu'à ce que ne soit identifiée la cause, qui pourrait dériver de la rupture, de l'usure d'un roulement, ou du grippage d'un joint.
- Avant toute intervention, veillez à travailler dans une zone sûre (non classée).

Contrôles périodiques et entretiens de prévention garantissent un fonctionnement plus sûr dans le temps. Lorsque la pompe est nouvellement installée ou lorsque les pièces mécaniques ont été remplacées, il est recommandé d'effectuer une inspection visuelle après la première semaine de fonctionnement.

La pompe doit être habituellement contrôlée après 2000 heures de fonctionnement ou au moins une fois par an. Des conditions de travail difficile ou utilisations occasionnelles nécessitent souvent des contrôles fréquents.

Un contrôle normal doit être effectué sur les points suivants :

Contrôler visuellement qu'il n'y ait pas d'infiltrations à l'entrée du câble.

Si vous notez des pièces endommagées ou usées, elles peuvent être uniquement remplacées par du personnel qualifié DRENO POMPE.

Si le câble d'alimentation est endommagé, il doit être remplacé par le producteur, par le service assistance ou par du personnel qualifié afin d'éviter tout type de risque.

Contrôler le niveau et la qualité de l'huile dans le bac ; la charge d'huile est compétente lorsqu'avec l'électropompe chargée sur un côté, le niveau est de 1±1.5 cm en-dessous du trou pour le bouchon de l'huile. (seulement GX, AT-AM 50/2/110 C.225-226).

### 10.3 Contrôle isolation du moteur

Au moins une fois par an, ou toutefois après 4000 heures de fonctionnement, il est obligatoire de contrôler l'isolation du moteur.

Le mesure doit être effectuée aux extrémités du câble (débranché du coffret) en utilisant un mégohmmètre. La tension d'essai doit être conforme à la norme de référence applicable.

Pour effectuer l'essai, il est obligatoire de débrancher le câble du moteur et d'effectuer la mesure de l'enroulement vers la masse, en raccordant toutes les extrémités de l'enroulement.

La résistance de l'enroulement vers la masse doit être supérieure à 5 MΩ, dans le cas contraire il est nécessaire d'effectuer deux mesures, une pour le câble et l'autre pour le moteur.

Si la valeur d'isolation du câble résulte inférieure à 5 MΩ, cela signifie que le câble est endommagé.

Si le moteur a des valeurs d'isolation trop basses, cela signifie que l'isolation de l'enroulement est défectueuse.

## 11. Liste des pièces de rechange

Pour les pièces détachés et relatives achats, veuillez consulter le service on line **Dreno Parts Selector**, sur [www.drenopompe.it](http://www.drenopompe.it), ou écrivez-nous à [info@drenopompe.it](mailto:info@drenopompe.it)

## 12. Remplacement de la turbine

### 12.1 GX

Les opérations suivantes peuvent être effectuées uniquement par du personnel qualifié DRENO POMPE. Pour remplacer la turbine, il est nécessaire d'effectuer les opérations suivantes successivement.

- Dévisser les 3 vis Allen qui fixent le disque de fermeture avec une base au corps de la pompe.
- Extraire ensuite le disque de fermeture avec base du corps de la pompe.
- En maintenant fermement le couteau rotatif avec des gants de travail, dévisser la vis à tête hexagonale fixée à l'arbre moteur.
- En dévissant cette vis, il est possible d'extraire facilement la turbine avec le couteau rotatif.

Avant de monter une nouvelle turbine, faire attention à ce que la partie terminale de l'arbre soit propre et sans imperfections.

### 12.2 AM-AT 50/2/110 C.225-226

Les opérations suivantes peuvent être effectuées uniquement par du personnel qualifié DRENO POMPE. Pour remplacer la turbine, il est nécessaire d'effectuer les opérations suivantes successivement.

- Dévisser les 3 vis Allen qui fixent le trépied avec base au corps de la pompe.
- Extraire ensuite le trépied du corps de la pompe.
- À l'aide d'une clé spéciale, dévisser l'écrou auto-freiné qui bloque la turbine.
- Extraire facilement la turbine de l'arbre moteur.

Avant de monter une nouvelle turbine, faire attention à ce que la partie terminale de l'arbre soit propre et sans imperfections. Before fitting a new impeller, pay attention that the end of the shaft is clean and has no imperfections.

**12.3 Compatta PRO - Alpha V PRO - DNB 65-EX** Les opérations suivantes peuvent être effectuées uniquement par du personnel qualifié DRENO POMPE. Pour remplacer la turbine, il est nécessaire d'effectuer les opérations suivantes successivement.

- Dévisser les 3 vis Allen qui fixent le corps de la pompe avec la carcasse moteur.
- Extraire ensuite le corps de la pompe de la carcasse moteur.
- À l'aide d'une clé spéciale, dévisser l'écrou auto-freiné qui bloque la turbine.
- Extraire facilement la turbine de l'arbre moteur.

Avant de monter une nouvelle turbine, faire attention à ce que la partie terminale de l'arbre soit propre et sans imperfections.

### 12.4 BIC PRO

Les opérations suivantes peuvent être effectuées uniquement par du personnel qualifié DRENO POMPE. Pour remplacer la turbine, il est nécessaire d'effectuer les opérations suivantes successivement.

- évisser les 3 vis Allen qui fixent le corps de la pompe avec la carcasse moteur.
  - Extraire ensuite le corps de la pompe de la carcasse moteur.
  - À l'aide d'une clé spéciale, dévisser l'écrou auto-freiné qui bloque la turbine.
  - Extraire facilement la turbine de l'arbre moteur.
- Avant de monter une nouvelle turbine, faire attention à ce que la partie terminale de l'arbre soit propre et sans imperfections.

### 12.5 Pour la série de pompes DNA, DNB 80-EX

- Dévisser les 3 vis qui fixent le disque de fermeture à la volute.
- Extraire ensuite le disque de fermeture
- En tenant la turbine bloquée, dévisser la vis à tête hexagonale ou l'écrou auto-bloquant qui la relie à l'arbre-rotor.
- Extraire la turbine. Avant de monter la nouvelle turbine, faire attention que la partie finale de l'arbre soit propre ou sans imperfections.

## 13. Remplacement du câble d'alimentation



- Vérifier que l'alimentation électrique est coupée et que la pompe ne peut pas redémarrer, normalement ou accidentellement, avant de commencer les travaux sur la pompe.
- Seul un personnel qualifié DRENO POMPE peut démonter la pompe électrique en ayant soin de manipuler les pièces avec des gants de travail.

- Déconnecter les fils du moteur de ceux du câble à remplacer.
- Desserrer les vis qui maintiennent le collier de serrage sur le câble.
- Dévisser le serre-câble.
- Retirer la rondelle et le passe-câble..
- Insérer la rondelle et le nouveau serre-câble sur le câble d'alimentation de rechange.



Le diamètre du câble ATEX H07RN8F doit être compris entre 11,3 mm (min.) et 12,3 mm (max.) (diamètre nominal 12mm).

- Effectuer les raccordements.
- Visser le serre-câble avec un couple de serrage de 40 Nm,

## 14 . Remplacement de la garniture mécanique inférieure

Les opérations suivantes peuvent être effectuées uniquement par du personnel qualifié DRENO POMPE. Pour remplacer la garniture mécanique, il est nécessaire d'effectuer les opérations suivantes successivement.

- Avant de remplacer la garniture mécanique, il faut découpler la turbine comme il est indiqué dans le paragraphe.
- En utilisant deux tournevis plats, extraire la vieille garniture, en faisant levier sur la partie rotative et puis sur l'anneau fixe, en faisant attention à positionner la pompe de manière à ne pas faire fuir l'huile du bac (seulement GX et AM-AT 50/2/110 C.225-226);
- Avant de monter une nouvelle garniture, s'assurer que les sièges soient propres, sans bavures ni rainures qui pourraient endommager le joint ou toutefois compromettre la garniture parfaite de l'arbre.

**ATTENTION : Il est recommandé d'éviter les blocages qui peuvent entraîner la rupture de l'anneau fixe :** après l'insertion de ce dernier procéder avec l'insertion de la partie rotative du joint.

- Pour GX enfin enfiler et fixer la turbine en fixant la vis uni 5931 M5x50 A2 en appliquant un serrage de 9.5 Nm.  
Pour AM-AT 50/2/110 C.225-226, COMPATTA PRO, ALPHA V PRO, BIC PRO, DNA -EX, DNB -EX enfiler et la turbine dans l'arbre, en faisant attention au sens de la clavette, et serrer l'écrou autofreiné avec un couple de 9,5 Nm.

## 15 . Outils

Les outils peuvent être utilisés seulement par du personnel qualifiés DRENO POMPE et sont :

- Clé Allen de : 4 - 5 mm
- Tournevis cruciforme, 2 tournevis plats
- Clés hexagonales de : 8 - 17 mm

## 16 . Pannes et leurs remèdes

	<p><b>L'électropompe ne se met pas en marche</b></p> <ul style="list-style-type: none"><li>• Absence d'alimentation électrique. (vérifier si les fusibles sont grillés ou si un relais de protection du circuit est activé)</li><li>• l'interrupteur de sélection est sur arrêt OFF (sélectionner Marche ON)</li><li>• Il manque une phase (contrôler les connexions de ligne)</li><li>• La turbine est bloquée (Nettoyer le corps de la pompe et la turbine. Si besoin, nettoyer aussi le fond de cuve éliminant les déchets les plus gros)</li><li>• Garnitures ou roulements grippés (s'adresser à un spécialiste pour remplacer les pièces)</li></ul>
	<p><b>L'électropompe ne s'arrête pas</b></p> <ul style="list-style-type: none"><li>• panne du régulateur d'arrêt (nettoyer ou remplacer le régulateur d'arrêt défectueux)</li><li>• La pompe ne vide pas la cuve jusqu'au niveau d'arrêt<ul style="list-style-type: none"><li>- fuite possible sur la tuyauterie de refoulement dans la cuve;</li><li>- encrassement possible de la turbine ou des clapets;</li><li>- installer une électropompe ayant un plus grand débit.</li></ul></li></ul>
	<p><b>L'électropompe marche mais son débit est faible ou nul.</b></p> <ul style="list-style-type: none"><li>• Le sens de rotation est mauvais (seulement pour les moteurs triphasés) (pour les moteurs triphasés il faut inverser les deux phases de la ligne d'alimentation)</li><li>• <b>Bulle d'air dans la volute</b> (Remonter et descendre plusieurs fois la pompe pour chasser la bulle d'air)</li><li>• <b>A conduite de refoulement est bouchée, les clapets de retenue et/ou les vannes sont partiellement fermées.</b> (débloquer ou nettoyer ces parties hydrauliques)</li><li>• <b>L'électropompe se met en marche et s'arrête trop fréquemment.</b> Vérifier la présence d'au moins une des conditions suivantes :<ul style="list-style-type: none"><li>Liquide trop chaud (supérieur à 40°C)</li><li>Liquide trop froid (inférieur à 0°C)</li><li>La tension d'alimentation ne rentre pas dans les limites demandées (+/- 5%) Nombre élevé de démarrage par heure</li><li>Le bac de recueil est inférieur aux exigences de la pompe</li><li>La turbine/couteaux est obstrué par un obstacle qui empêche sa rotation correcte</li></ul>Au cas où la pompe continue de mal fonctionner, il est conseillé de contacter l'assistance.</li></ul>
	<p>Si la pompe <b>s'arrête à l'improviste</b>, la cause peut être :</p> <ul style="list-style-type: none"><li>• La rupture d'un roulement</li><li>• La brûlure ou déchargement de l'enroulement, qui dont s'avère en panne</li><li>• Une surcharge excessive d'alimentation</li><li>• Au cas où la cause dépend d'une surcharge excessive, l'installateur peut se charger de corriger l'alimentation, dans les autres cas il faut contacter l'assistance qualifiée.</li></ul>
	<p>Au cas où l'utilisateur constate un fonctionnement intermittent continu de l'électropompe il est indispensable d'identifier la cause, qui pourrait dépendre d'une utilisation erronée. Si après avoir éteint et rallumé la pompe, la condition d'intermittence persiste, il faut contacter l'assistance ou personnel qualifié Dreno Pompe.</p>

EN CAS DE DOUTE IL EST RECOMMANDE DE TOUJOURS CONTACTER UN TECHNICIEN QUALIFIÉ (\*) DRENO POMPE OU DIRECTEMENT L'ASSISTANCE DRENO POMPE au N° . 0429 73276  
OU PAR MAIL A L'ADRESSE [ufficiotecnico@drenopompe.it](mailto:ufficiotecnico@drenopompe.it)

## 17. Déclaration de conformité UE

La déclaration de conformité UE et ATEX , sont disponibles sur notre site Internet:  
[www.drenopompe.it](http://www.drenopompe.it) à la section download.

### 17.1 Garantie

Les termes et les conditions de garantie sont indiqués dans les conditions générales de vente de Dreno Pompe qui sont ici intégralement référencées.

Sans préjudice des conditions de résiliation et de prescription prévues dans les conditions générales de vente susmentionnées, la garantie comporte, à la discrétion de Dreno Pompe, le remplacement ou la réparation du produit reconnu par cette dernière comme défectueux. Il est entendu qu'en cas d'indisponibilité de produits de remplacement et / ou d'impossibilité de pourvoir à la réparation, Dreno Pompe délivrera un crédit de la somme des produits reconnus défectueux.

Sans préjudice de ce qui précède et des cas d'exclusion de la garantie prévus dans les conditions générales de vente de Dreno Pompe, la garantie ne s'applique pas, entre autres, lorsque :

- Les produits ont été utilisés de manière non conforme aux instructions et indications fournies dans ce manuel ou fournies par Dreno Pompe ;
- Les produits ont été arbitrairement modifiés par le client et sans l'autorisation écrite préalable de Dreno Pompe ;
- L'entretien des produits indiqué dans ce manuel n'a pas été effectué.



# ÍNDICE

<b>1</b>	<b>1 Descripción general de las electrobombas y características operativas</b>	<b>60</b>
<b>2</b>	<b>2 Métodos de diseño y mantenimiento ATEX.</b>	<b>60</b>
	2.1 Condiciones especiales para el uso en condiciones de seguridad	60
<b>3</b>	<b>Placa de identificación</b>	<b>61</b>
<b>4</b>	<b>Características técnicas</b>	<b>62</b>
	4.1 Materiales utilizados	62
	4.2 Motor eléctrico y sensores de temperatura	62
	4.3 Cable eléctrico	62
	4.4 Juntas mecánicas	62
	4.5 Rodetes.	62
<b>5</b>	<b>Datos técnicos.</b>	<b>63</b>
<b>6</b>	<b>Dimensiones ocupadas</b>	<b>64</b>
<b>7</b>	<b>Instalación</b>	<b>66</b>
	7.1 Normas de seguridad	66
	7.2 Para una correcta instalación	66
	7.3 Tipo de instalación	66
	7.4 Funcionamiento automático con flotador	67
<b>8</b>	<b>Conexiones eléctricas</b>	<b>68</b>
	8.1 Esquemas eléctricos.	68
	8.2 Protección del motor T1-T2	69
	8.3 Conexión con sensores térmicos	69
	8.4 Sentido de rotación (solo para bombas trifásicas)	69
<b>9</b>	<b>Normas de uso u otras advertencias</b>	<b>69</b>
	9.1 Transporte	69
	9.2 Funcionamiento	69
	9.3 Limpieza	70
	9.4 Almacenamiento y conservación	70
<b>10</b>	<b>Control y mantenimiento</b>	<b>70</b>
	10.1 Para su seguridad durante una inspección sencilla	70
	10.2 Controles recomendadas	70
	10.3 Control del aislamiento del motor	71
<b>11</b>	<b>Secciones de las electrobombas</b>	<b>71</b>
<b>12</b>	<b>Sustitución del rodete.</b>	<b>71</b>
	12.1 Compacta PRO - Alpha V PRO	71
	12.2 AM-EX AT-EX 50/2/110 C.225-226	71
	12.4 BIC PRO-EX	71
	12.5 DNA-EX - DNB-EX	72
<b>13</b>	<b>Sustitución del cable de alimentación</b>	<b>72</b>
<b>14</b>	<b>Sustitución de la junta mecánica inferior</b>	<b>70</b>
<b>15</b>	<b>Equipos</b>	<b>72</b>
<b>16</b>	<b>Problemas y soluciones</b>	<b>73</b>
<b>17</b>	<b>Declaración de conformidad CE</b>	<b>74</b>
	17.1 Garantía	74
<b>18</b>	<b>Registro de los mantenimientos</b>	<b>75</b>

La **DRENO POMPE** le agradece por la compra de sus productos.

Para un funcionamiento seguro, eficaz, eficiente y correcto de la electrobomba **DRENO POMPE**, por favor, lea atentamente este manual y consérvelo durante todo el período de uso, registrando los mantenimientos realizados.

Este manual está sujeto a derechos de autor y el contenido de este manual y las especificaciones de este producto están sujetas a cambios sin previo aviso.

Este manual de funcionamiento y el producto han sido preparados y revisados conforme a procedimientos específicos. En caso de errores de impresión o de otro tipo, puede informar nuestras referencias comerciales ([www.drenopompe.it](http://www.drenopompe.it)).

**DRENO POMPE** no es responsable del mal uso de este producto ni de cualquier daño directo o indirecto. Antes de su uso es obligatorio leer atentamente este manual y tome nota de todas las advertencias contenidas en el mismo.

En particular, se debe tener un especial cuidado cada vez que encuentre el siguiente símbolo:



# 1. Descripción general de las bombas eléctricas y características de uso

Las electrobombas sumergibles, robustas y portátiles, "DRENO POMPE" de la serie Compatta PRO, Alpha V PRO, BIC PRO, G, DNA-EX, DNB-EX, se emplean ampliamente en el sector doméstico, artesanal e industrial, para el transporte de aguas residuales y bastas, lodos revitalizados, lodos podridos, mezclas de agua, agua residuales ligeras, transporte de aguas negras y se pueden utilizar en ambientes con peligro de explosión conforme a la directiva ATEX 2014/34/UE.

**Marcado conforme al Grupo GAS IIB, categoría 2, protección gas (G), clase de temperatura = T4**

**Intervalo de temperatura del líquido bombeado:** 0 ÷ 40°C

**Profundidad máxima de inmersión:** 20 m

**Nivel mínimo de líquido:** 0,1 por encima del cuerpo de la bomba

**PH del líquido a bombear:** 6 ÷ 10 pH

**Grado de protección:** IP 68

**Densidad del líquido: no superior a < 1,1 kg/dm3. El líquido bombeado puede contener sólidos hasta un diámetro permitido para el paso a través de rodete y,** (ver capítulo 4.5).

El nivel máximo de emisión de ruidos de nuestras bombas es ≤ 70 dB (A).

**DRENO POMPE GARANTIZA EL FUNCIONAMIENTO DE SU BOMBA ATEX SOLAMENTE SEGÚN LOS TÉRMINOS DE USO DEFINIDOS AQUÍ**

Las bombas eléctricas con marcado ATEX, se pueden utilizar en ambientes con peligro de explosiones e incendios de acuerdo con las especificaciones ATEX, indicadas en la placa de datos.

Las mismas han superado las medidas y verificaciones requeridas por las directivas, tales evaluaciones se describen y certifican en los informes n° EPT 17 ATEX 2701 X, consultables en nuestro sitio internet:

www.drenopompe.it

# 2. Métodos de diseño y gestión de bombas ATEX

Los equipos y sistemas de protección para uso en atmósferas potencialmente explosivas han sido diseñados por DRENO POMPE SRL de acuerdo con el principio de la seguridad integrada contra las explosiones. DRENO POMPE SRL toma todas las medidas necesarias, tanto para proteger los equipos y sistemas de protección produzcan o liberen ellos mismos atmósferas explosivas, cuanto para prevenir la ignición en una atmósfera explosiva, teniendo en cuenta la naturaleza de cada fuente potencial de ignición, sea eléctrica que no eléctrica. En este sentido se han utilizado para el diseño los métodos de gestión más avanzados, por ejemplo, mediante la aplicación de procedimientos internos PQ.D.03, IQ.A.01, sistemas CAD y simuladores avanzados, y todas las normas que representan el estado del arte, como por ejemplo, EN 1127-1 y las normas EN 60079-0, EN 60079-1, EN 80079-36, EN 80079-37.

## 2.1 Condiciones especiales para el uso en condiciones de seguridad

- La determinación de la temperatura máxima de la superficie se ha realizado con una bomba en movimiento en condición de "Zona A" (IEC 60034-1) ±5% tolerancia de tensión.
  - La electrobomba debe trabajar solo con unidad totalmente sumergida, si es necesario se deben instalar sistemas de protección para proteger la bomba de posibles condiciones de sumergibilidad incompleta.
  - Usar tornillos y tuercas de clase A2-70.
  - Los puntos de laminación no se podrán reparar.
  - Antes de utilizarla, compruebe que la abrazadera de sujeción del cable adicional está instalada en el prensa estopas para evitar que la fuerza de tracción se transmita a las terminaciones. Compruebe que el dispositivo de sujeción no presenta signos de desgaste y daños, de lo contrario, póngase en contacto con Dreno Pompe para solicitar la sustitución de esta pieza.
- En caso de sustitución, el dispositivo de apriete debe ser apretado con un par de apriete nominal de 1Nm.

# 3. Placa de identificación

## INTERPRETACIÓN DE LA PLACA (PARTE GENERAL)

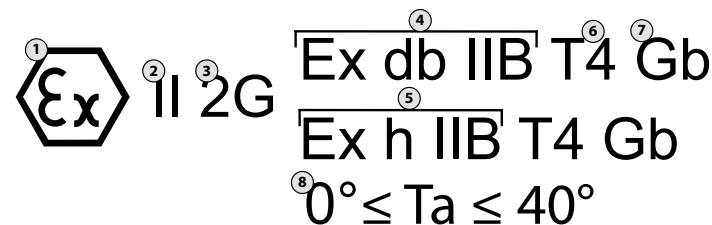
DRENO		Non aprire con motore sotto tensione Do not open while energised				II 2G		Ex db IIB T4 Gb Ex h IIB T4 Gb			
CE 0477EPT 17 ATEX 2701 X		16		17		0° ≤ Ta ≤ 40°					
Type:	1	S/N°		2							
P2	3	kW	V		4						
Hz	5	6 °C	A		7		µF		8		
Year:	9		CLASS F		10 68		N/1'		11		
Q L/min	12		Hm		13		14		Kg		
						20m					

\*la sigla -EX indica bombas certificadas ATEX

1	Código de la electrobomba*
2	Número de serie
3	Potencia nominal P2
4	Tensión nominal
5	Frecuencia
6	Máxima Temperatura del líquido
7	Absorción nominal
8	Condensador
9	Año de producción

10	Clase de aislamiento y Grado de protección industrial según la norma EN 60529
11	R.P.M
12	Caudal
13	Prevalencia
14	Immersion maximale
15	Peso de la bomba
16	Número de organismo notificado
17	Norma de referencia

## INTERPRETACIÓN DE LA PLACA (TEXTO ATEX)



1	Símbolo de conformidad con el Anexo II del Reglamento (CE) n° 765/2008 del Parlamento Europeo y del Consejo fecha 9 de julio 2008.
2	Grupo del equipo. Grupo II: equipo eléctrico para uso en atmósferas potencialmente explosivas debido a la presencia de gas, que no sean minas.
3	Categoría del equipo objeto de la certificación para atmósferas potencialmente explosivas debido a la presencia de Gas, Nieblas (G). El equipo puede ser instalado en la zona 1.
4	El modo de protección eléctrica utilizada para el equipo correspondiente a la protección por medio de cerramiento a prueba de explosión - adecuado para gas del grupo IIB y IIA.
5	El modo de protección mecánica para el equipo es a través de inmersión h - apropiado para gases del grupo IIB y IIA.
6	Clase de temperatura del equipo (temperatura máxima de la superficie 135 °C).
7	Equipo con nivel de protección elevado (EPL Gb), adecuado para la instalación en la Zona 1.
8	Temperatura de funcionamiento.

ESPAÑOL

ESPAÑOL

## 4 . Características técnicas

### 4.1 Materiales utilizados

Los materiales de construcción de los componentes han sido elegidos con especial atención a lograr una alta fiabilidad y durabilidad incluso en las aplicaciones más exigentes y para cumplir con los requisitos ATEX de la directiva 2014/34/UE y según las normas CEI EN 60079-0 y CEI EN 60079-1. Las partes que componen las electrobombas de la serie Compatta PRO, Alpha V PRO, AM-AT, BIC PRO, G, son la caja del motor, la brida intermedia, el cuerpo de la bomba y el rodete de hierro fundido GG 25, el eje motor de acero AISI 420, los tornillos de acero AISI 304, el prensacables de acero AISI 304, juntas tóricas de goma nitrílica, pasacables de goma neopreno de 50sh y mango de acero AISI 304. La serie GX tiene la parte de trituración de acero endurecido. Todos estos materiales ensamblados han sido sometidos a pruebas de laboratorio realizadas en la bomba montada y han superado las pruebas ATEX de laboratorio del apartado 1. Los cojinetes superiores e inferiores son radiales con una corona de bolas. Los cojinetes están pre-engranados, y se deben sustituir después de un largo período de tiempo en caso de desgastes. Esta operación la puede hacer solamente el personal calificado de DRENO POMPE.

### 4.2 Motor eléctrico y sensores de temperatura

Los motores eléctricos son asíncronos de dos polos, monofásicos o trifásicos con rotor de jaula de ardilla. Para las tensiones monofásicas de 230V, las potencias disponibles van de 0,9 a 1,5 kW, mientras que para las tensiones trifásicas de 400V las potencias disponibles van de 0,9 a 2,2 kW. (Ver tabla de par. 5). La frecuencia es 50 Hz. (A petición se puede suministrar también 60 Hz). Estos motores están diseñados para ofrecer la máxima potencia nominal con una variación de hasta 5% de la tensión nominal.

Todos los estatores están contruidos con aislamiento de clase F (155 ° C) y el grado de protección IP 68; se pueden utilizar con temperaturas de líquido de 0 ÷ 40 ° C. En los devanados monofásicos y trifásicos se insertan seguridad contactos térmicos para evitar que el motor supere el valor límite de temperatura ajustado a 130 ° C. Los contactos térmicos de los interruptores bimetalicos se insertan en los devanados, normalmente cerrados y a la superación de la temperatura de 130 ° C se abren, interrumpiendo la alimentación de la electrobomba. Cuando estas protecciones se han enfriado (75 ° C) recomienza la alimentación de la bomba eléctrica. El enfriamiento del motor eléctrico se lleva a cabo por el mismo fluido en el que se sumerge la bomba.

Es posible un máximo de 15 arranques/hora separados en el tiempo.

### 4.3 Cable eléctrico

El equipamiento de serie del cable eléctrico es de 10 metros.

Las electronombas se suministran con cuadro de mando, mientras que aquellas con motor trifásico están equipadas con terminales libres.

### 4.4 Juntas mecánicas

Las electrobombas Compatta PRO, Alpha V PRO, AM-AT, BIC PRO, GX, se proporcionan con dos juntas, en la serie GX, AM-AT 50/2/110 C.225-226 las juntas se lubrican en el cárter de aceite; la junta mecánica superior es de labio, mientras que la inferior está hecha de carburo de silicio + Viton

### 4.5 Rodetes

El rodete se monta en la bomba y se construye de hierro fundido G20. Para todos los rotores se lleva a cabo un proceso de equilibrio que garantiza el perfecto funcionamiento en términos de minimización del ruido y las vibraciones, y la eficiencia del trabajo.

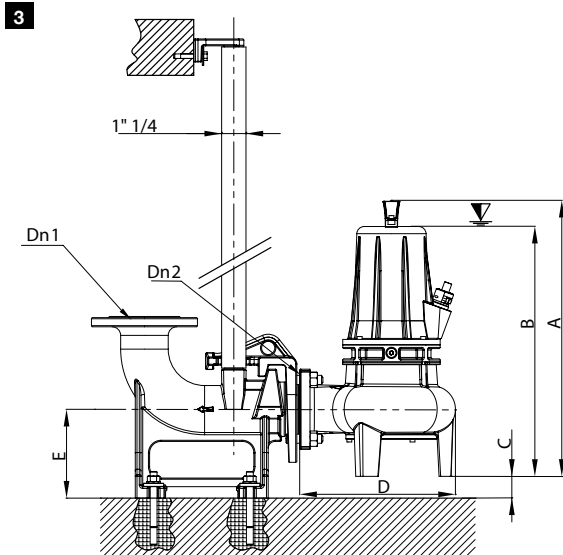
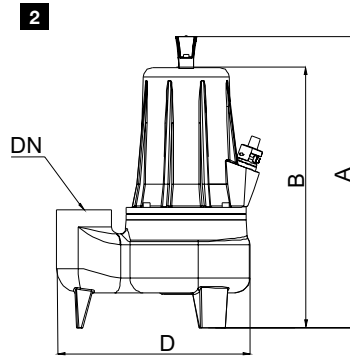
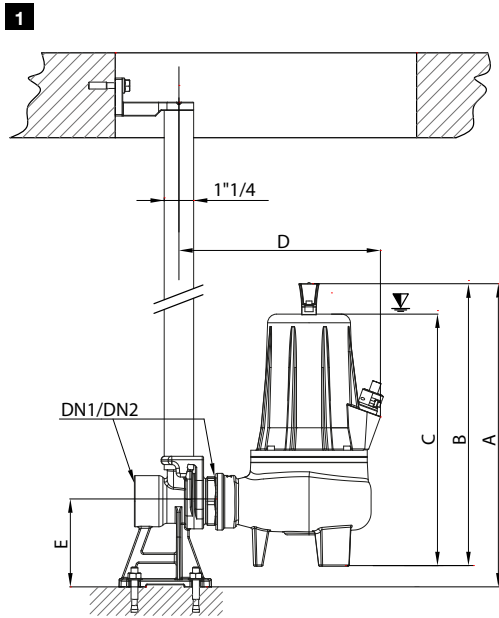
			
VORTEX	DE CANALES	GRINDER	DE CANALES S-FLOW
Compatta PRO - Alpha V PRO DNA-EX	AM/AT - BIC PRO	GX	DNB -EX

## 5 . Datos técnicos

TIPO	DN	Pasaje de cuerpos sólidos	R.P.M min-1	Potencia		A			Cable	Kg			
				kW	Hp	1 -FASE		3 -FASE					
						230 V	μ F				400 V		
<b>Compatta PRO</b> Nota (*) : El modelo certificado atex va seguido de la indicación «-Ex»													
Compatta PRO (*) 50-2/060 M/T	G2"	50 mm	2850	0,6	0,8	4,8	20	2,1	(1)	22			
Compatta PRO (*) 50-2/080 M/T				0,8	1,0	6,0	25	2,4					
Compatta PRO (*) 50-2/110 M/T				1,1	1,5	7,4	30	2,7					
Compatta PRO (*) 50-2/150 M/T				1,5	2,0	9,6	40	3,7					
Compatta PRO (*) 50-2/220 M/T				2,2	3,0	-	-	5,2					
<b>Alpha V PRO</b> Nota (*) : El modelo certificado atex va seguido de la indicación «-Ex»													
Alpha V PRO (*) 50-2/060 M/T	G2"	50 mm	2850	0,6	0,8	-	-	2,1	(1)	25,5			
Alpha V PRO (*) 50-2/080 M/T				0,8	1,0	4,8	20	2,4					
Alpha V PRO (*) 50-2/110 M/T				1,1	1,5	6,0	25	2,9					
Alpha V PRO (*) 50-2/150 M/T				1,5	2,0	9,6	30	3,7					
Alpha V PRO (*) 50-2/220 M/T				2,2	3,0	-	-	5,2					
<b>BIC PRO</b> Nota (*) : El modelo certificado atex va seguido de la indicación «-Ex»													
BIC PRO (*) 50-2/150 M/T	G2"	20x10	2850	1,5	1,5	8,8	40	3,5	(1)	29			
BIC PRO 50-2/220 T				2,2	3	-	-	5,3		26			
<b>AM-AT</b> Nota (*) : El modelo certificado atex va seguido de la indicación «-Ex»													
AM/AT (*) 50/2/110 C.225	G2"	20x10	2850	1,1	1,5	6,2	25	3	(1)	25			
AM/AT (*) 50/2/110 C.226				1,5	2	9,6	40	3,5		26			
<b>GX</b> Nota (*) : El modelo certificado atex va seguido de la indicación «-Ex»													
GX (*) 50-2/090 M/T	G2"	-	2850	0,9	1,2	5,5	25	2,3	(1)	25			
GX (*) 50-2/110 M/T				1,1	1,5	8,0	30	3,1					
GX (*) 50-2/150 M/T				1,5	2	9,9	35	3,6					
GX (*) 50-2/220T				2,2	3	-	-	5					
<b>DNA-EX</b>													
DNA-EX 50-2/110 M/T	50	50 mm	2850	1,1	1,5	7,8	30	2,9	(1)	28			
DNA-EX 50-2/150 M/T				1,5	2,0	9,9	32	3,6		29			
DNA-EX 50-2/220 T				2,2	3,0	-	-	5,3		30			
DNA-EX 50-2/220-1 T				2,2	3,0	-	-	5,3		30			
DNA-EX 50-4/090 M/T			1450	0,9	1,2	4,7	20	2,5		30			
DNA-EX 65-2/110 M/T	65	65 mm	2850	1,1	1,5	7,4	30	2,7	(1)	28			
DNA-EX 65-2/150 M/T				1,5	2,0	9,9	32	3,4		30			
DNA-EX 65-2/220 T				2,2	3,0	-	-	5,2		30,5			
DNA-EX 80-2/110 M/T	80	80 mm	2850	1,1	1,5	7,4	30	2,8	(1)	32			
DNA-EX 80-2/150 M/T				1,5	2,0	9,9	32	3,6		34,5			
DNA-EX 80-2/220 T				2,2	3,0	-	-	5,2		35			
DNA-EX 80-4/090 M/T				1450	1,1	1,5	5,2	18		2,6	38		
<b>DNB-EX</b>													
DNB-EX 65-2/080 M/T	65	50 mm	2850	0,8	1,0	5,2	18	2,1	(1)	21			
DNB-EX 65-2/110 M/T	65			1,1	1,5	7,5	30	2,8		29			
DNB-EX 65-2/150 M/T	65			1,5	2,0	9,9	32	3,7		31			
DNB-EX 65-2/220 T				2,2	3,0	-	-	5		35			
DNB-EX 65-2/220-1 T				2,2	3,0	-	-	5,3		36			
DNB-EX 65-2/220-2 T				2,2	3,0	-	-	5,3		36			
DNB-EX 80-2/150 M/T	80			70 mm	2850	1,5	2,0	9,9		32	3,7	(1)	32,5
DNB-EX 80-2/220 T						2,2	3,0	-		-	5,5		34,5
DNB-EX 80-2/220-1 T						2,2	3,0	-		-	5,3		35
DNB-EX 80-4/110 M/T						1450	1,1	1,5		7,6	35		3,2



## 6 . Dimensiones ocupadas



RIF.	TIPO	A	B	C	D	E	DN1	DN2
<b>Compatta PRO</b>								
<b>1</b>	Compatta PRO (*) 50-2/080 M-T	418	388	344	202	-	G2"	G2"
	Compatta PRO (*) 50-2/110 M-T	418	388	344	202	124	G2"	G2"
	Compatta PRO (*) 50-2/150 M-T	418	388	344	202	124	G2"	G2"
	Compatta PRO (*) 50-2/220 T	439	409	365	202	124	G2"	G2"
<b>Alpha V PRO</b>								
<b>2</b>	Alpha V PRO (*) 50-2/080 M-T	388	344	-	292	-	G2"	-
	Alpha V PRO (*) 50-2/110 M-T	388	344	-	292	-	G2"	-
	Alpha V PRO (*) 50-2/150 M-T	388	344	-	292	-	G2"	-
	Alpha V PRO (*) 50-2/220 T	411	367	-	292	-	G2"	-
<b>BIC PRO</b>								
<b>2</b>	BIC PRO (*) 50-2/150M	380	336	-	293	-	G2"	-
	BIC PRO (*) 50-2/220T	380	336	-	293	-	G2"	-
<b>AM-AT</b>								
<b>1</b>	AM-AT (*) 50-2-110 C.225	420	378	344	223	124	G2"	G2"
	AM-AT (*) 50-2-110 C.226	420	378	344	223	124	G2"	G2"
<b>GX</b>								
<b>1</b>	GX (*) 50-2/090 M/T	415	376	357	241	124	G2"	G2"
	GX (*) 50-2/110 M/T	415	376	357	241	124	G2"	G2"
	GX (*) 50-2/150 M/T	450	398	379	272	124	G2"	G2"
	GX (*) 50-2/220 T	450	398	379	272	124	G2"	G2"
<b>DNA-Ex - DNB-Ex</b>								
<b>3</b>	DNA -EX 50-2/110 M-T	485	411	30	268	131	G2"	DN50-G2
	DNA -EX 50-2/150 M-T	485	411	30	268	131	G2"	DN50-G2
	DNA -EX 50-2/220 T	485	411	30	268	131	G2"	DN50-G2
	DNA -EX 50-2/220-1 T	485	411	30	268	131	G2"	DN50-G2
	DNA -EX 50-4/090 T	485	411	30	268	131	G2"	DN50-G2
	DNA -EX 65-2/110 M-T	520	436	38	270	155	DN 65	DN 65
	DNA -EX 65-2/150 M-T	520	436	38	270	155	DN 65	DN 65
	DNA -EX 65-2/220 T	520	436	38	270	155	DN 65	DN 65
	DNB -EX 65-2/080 M-T	520	436	38	270	155	DN 65	DN 65
	DNB -EX 65-2/110 M-T	520	436	38	270	155	DN 65	DN 65
<b>3</b>	DNB -EX 65-2/150 M-T	520	436	38	270	155	DN 65	DN 65
	DNB -EX 65-2/220 (-1) (-2) T	520	436	38	270	155	DN 65	DN 65
	DNA - DNB -EX 80-2/110 M-T	513	467	46	290	185	DN 80	DN 80
	DNA - DNB -EX 80-2/150 M-T	513	467	46	290	185	DN 80	DN 80
<b>3</b>	DNA - DNB -EX 80-2/220 (-1) T	513	467	46	290	185	DN 80	DN 80
	DNA-DNB -EX 80-4/.. M-T	513	467	46	290	185	DN 80	DN 80

Nota (\*) : El modelo certificado atex va seguido de la indicación «-Ex»

## 7 . Instalación

### 7.1 Normas de seguridad

Para proteger su seguridad durante la instalación o mantenimiento de la bomba, es necesario que siga las siguientes reglas:



- A) Es esencial que la instalación se lleve a cabo por personal cualificado (\*);
- B) El dispositivo no debe ser utilizado por personas (incluidos niños) con deficiencia sensorial o física, mental, o con falta de experiencia y conocimiento, a menos que sean supervisados o instruidos adecuadamente por personal cualificado.
- C) Mantenga la unidad fuera del alcance de los niños
- A) Es esencial que la instalación se lleve a cabo por personal cualificado (\*);
- B) El dispositivo no debe ser utilizado por personas (incluidos niños) con deficiencia sensorial o física, mental, o con falta de experiencia y conocimiento, a menos que sean supervisados o instruidos adecuadamente por personal cualificado.
- C) Mantenga la unidad fuera del alcance de los niños.
- D) No ignore los peligros para la salud y observe las normas de higiene;
- E) El personal que trabaja en las estaciones de bombeo de agua sucia debe ser vacunado contra cualquier enfermedad que pueden ser transmitidas por heridas, durante el contacto o la inhalación;
- F) Con el fin de evitar el contacto de la piel con los fluidos contaminados, se debe utilizar ropa y calzado adecuados; también utilizar un arnés, una cuerda de seguridad, un casco de protección, gafas de seguridad, así como una máscara de gas si es necesario, y en cualquier caso todos los dispositivos de protección individual adecuados y necesarios de acuerdo con el plan de riesgo aplicable para la instalación;
- G) No ignore el peligro de ahogarse; nunca trabaje solo, incluso en condiciones óptimas, se recomienda la presencia de otro operador fuera de la cubeta;
- H) Realizar una eficiente delimitación con vallado y señalizaciones alrededor del área de trabajo, especialmente si se trata de una zona de posible tránsito;
- I) Asegúrese de la eficiencia de los medios de bajada y subida, y de la posibilidad de un retorno rápido al aire fresco;
- J) Asegúrese de que en la cubeta haya suficiente oxígeno y ausencia de gas venenoso.
- K) Antes de realizar cualquier trabajo en la estación de bombeo, recuerde que debe comprobar que todos los cables eléctricos presentes en la cubeta estén desconectados de la alimentación;
- L) La instalación siempre debe ser llevada a cabo en conjunto con un sistema automático con flotador (ver los párrafos sucesivos).

**El uso de este Manual de Instrucciones no anula ni hace perder la eficacia de las normas estándares generales que no se especifiquen en el mismo. Deberán cumplirse todas las normas de seguridad y las normas generales de buena práctica técnica.**

(\* ) *persona calificada se considera una persona que posea el certificado de técnico el calificado de Dreno Pompe*

### 7.2 Para una correcta instalación

La boca de aspiración de la bomba debe estar colocada el punto más bajo de la cubeta. Para el correcto funcionamiento se recomienda conectar la bomba con un tubo de 2".

Tenga mucho cuidado de que la electrobomba no se hunda en el barro, colóquela en un soporte o manténgala suspendida desde el fondo. El equipo eléctrico instalado en el exterior de la cabina debe ser protegido a fondo de los elementos y se debe colocar en un lugar seguro.

### 7.3 Tipo de instalación

Ejemplo de Instalación móvi



Ejemplo de Instalación fissa, con sistema de acoplamiento rápido



## 7.4 Funcionamiento automático con flotador

Le fonctionnement en automatique de la pompe est garanti par le flotteur raccordé au tableau électrique. Le flotteur raccordé au tableau de commande doit avoir l'espace suffisant pour se soulever librement. Dans le conduit de refoulement, nous conseillons l'utilisation d'un clapet de non-retour à boule pour empêcher d'éventuels reflux.

Dreno Pompe autorise uniquement l'utilisation de flotteurs approuvés, ainsi que des références dans le catalogue et dans la liste de prix actuelle. Dreno Pompe ne répond pas de l'utilisation de flotteurs différents de ceux indiqués dans son catalogue. Pour l'utilisation de flotteurs différents, l'installateur est prié de contacter le bureau technique de Dreno Pompe pour l'autorisation nécessaire. Dans le cas contraire, Dreno Pompe n'est pas responsable des anomalies de fonctionnement. Pour une bonne installation, se référer à la fiche technique du produit, qui est fournie séparément par Dreno Pompe. En cas de flotteur ATEX, il devra être interfacé avec une barrière représentée par une construction électrique active avec sécurité intrinsèque ATEX. L'installation peut être effectuée seulement par du personnel spécialisé ou qualifié par Dreno Pompe.



**ATENCIÓN:** utilizar sólo componentes autorizados por Dreno Pompe.  
**ATENCIÓN:** el flotador ATEX se debe conectar siempre a una barrera de seguridad intrínseca.

## 8 . Conexiones eléctricas

Todas las conexiones eléctricas deben ser realizadas por personal capacitado, posiblemente por personal capacitado de DRENO POMPE.

La frecuencia y el voltaje de la red deben ser como se muestra en la placa de identificación de la bomba.



**ATENCIÓN:**  
Interrumpir la alimentación eléctrica antes de abrir la bomba.

Puede acceder a la zona de conexiones soltando el cable enroscado en la carcasa del motor, pero esta operación solamente puede llevarse a cabo por personal cualificado de DRENO POMPE, o con el riesgo de perder las características ATEX de la bomba, si tiene la certificación.

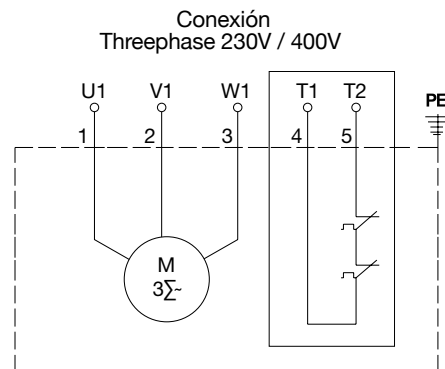
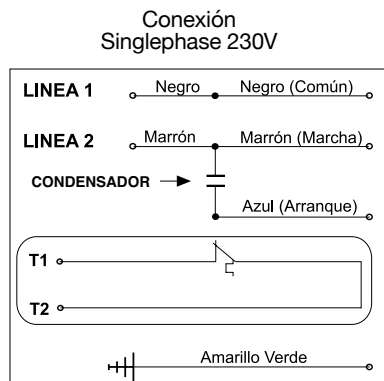
Para las conexiones eléctricas externas el personal pueden utilizar los esquemas siguientes.

En los motores trifásicos, el sentido de rotación del rodete (ver párrafo sentido de rotación).

Si existen dudas acerca de las causas del mal funcionamiento de la bomba, desconecte la alimentación y póngase en contacto con personal cualificado de DRENO POMPE.

Todas las conexiones eléctricas deben estar protegidas de la humedad y todas las uniones deben ser herméticas a la inmersión y garantizar las características IP 68 de la bomba.

### 8.1 Esquemas eléctricos



## 8.2 Protección del motor T1-T2

Todos los modelos están equipados con sensores térmicos T1-T2 en el bobinado (para ser conectados a un cuadro de mando integrado con los módulos de protección adecuados) que proporcionan la alerta temprana y apagan la bomba en caso de sobrecalentamiento del motor. Esta protección se activa normalmente cerrada, y a una temperatura de 130 °C se abre, interrumpiendo la fuente de alimentación, y se cierra sólo cuando la temperatura alcanza los 75 °C. (Ver esquemas del Párrafo 8.1).

### 8.3 Conexión con sensores térmicos

Las electrobombas sumergibles deben estar protegidas mediante un dispositivo de interrupción capaz de desconectar la alimentación eléctrica en caso de exceso de temperatura de los devanados, mediante la activación del protector térmico y, en caso de que la abertura de aspiración no esté bajo presión del líquido; dicho dispositivos no se deben restablecer automáticamente, sino que el restablecimiento debe estar subordinado a una reactivación manual realizada después de verificar el correcto funcionamiento del flotador.



**ATENCIÓN:** las bombas eléctricas deben estar protegidas por un dispositivo de interrupción capaz de interrumpir el suministro de energía en caso de exceso de temperatura.

### 8.4 Sentido de rotación (solo para bombas trifásicas)

Después de cada nueva conexión, falta de fase o de tensión, es probable que las fases están invertidas, por lo que tendrá que comprobar el sentido de rotación. El sentido de giro incorrecto causa el sobrecalentamiento del motor, comprende fuertes vibraciones y reduce en gran medida la capacidad de la bomba.

Para controlar el sentido exacto de la rotación del rodete hay que inclinar ligeramente la bomba y arrancarla en vacío durante pocos segundos.



**ATENCIÓN:** Permanecer lejos de la turbina cuando la bomba se pone en marcha. Prestar atención al contragolpe del arranque porque puede representar un peligro, y asegurarse que no se puedan ocasionar daños a las personas durante la rotación.

Si durante el arranque la bomba da un contragolpe en sentido antihorario (vista desde arriba), la conexión es correcta, de lo contrario, desconectar la alimentación e invertir las dos fases.

En la vista desde abajo (desde la entrada) la rotación exacta del rodete es antihoraria.

## 9. Normas de uso u otras advertencias

### 9.1 Transporte



**ATENCIÓN:** Nunca levantar la electrobomba por el cable eléctrico, usar los ganchos específicos. En caso de que resulte necesario moverla o modificarla, por razones de seguridad, interrumpir la alimentación.

### 9.2 Funcionamiento



**ATENCIÓN:** No utilizar la bomba en seco/en vacío ya que en dicho caso existe el peligro de explosión. No utilizar la bomba con líquidos inflamables como por ejemplo gasolina, etc.

Con temperaturas bajo cero, la bomba no se congela mientras el líquido en que está sumergida se encuentre dentro del intervalo de temperaturas: de 0 a 40 °C. Si la bomba eléctrica se retira del agua, y se pone a temperaturas por debajo de cero, existe el riesgo de que el rodete se puede congelar. Si el rodete quedara bloqueado por el hielo, es posible sumergir la bomba en agua hasta que se descongele.

Esta prohibido utilizar otros métodos más rápidos (por ejemplo, calentarla) para evitar daños a la bomba.

No utilizar el equipo para bombear líquidos agresivos que no tengan un pH aceptable. No utilizar la bomba para bombear líquidos en el que los cuerpos sólidos están presentes con dimensiones más grandes de lo dispuesto en el cuadro del párrafo 5 Datos técnicos.

### 9.3 Limpieza

Si la bomba ha funcionado en líquidos con sólidos suspensión, para utilizarla, hágala funcionar por algunos minutos con agua limpia. Elimine las impurezas (barro, piedras, etc.), para evitar que cuando se sequen bloqueen el rodete y la junta, lo que impide el funcionamiento de la electrobomba.

### 9.4 Almacenamiento y conservación

Si la bomba se almacena en un depósito es obligatorio:

Almacenarla en lugares en los que está protegida del calor o del frío excesivos (rango aceptable: 0-40 °C) Colóquela en vertical, teniendo cuidado con la estabilidad para evitar tumbos y caídas.

Durante este período de almacenamiento se aconseja girar a mano el rodete, para GM-GT, el cuchillo giratorio, por lo menos cada dos meses, utilizando guantes de protección individuales, para evitar que las juntas se peguen. En cualquier caso, antes de reutilizar la bomba hay que asegurarse de que el eje donde está acoplado el rodete gire libremente y que el aislamiento eléctrico del motor sea superior a 5Mohm.

El control del nivel de aceite de lubricación se puede efectuar solo fuera de los entornos de uso de la bomba. El nivel de aceite debe estar por debajo del orificio de acceso de 1 a 1,5 cm.

Para el relleno o el cambio de aceite, la bomba se debe colocar sobre un plano. El control puede ser efectuado por una persona sin calificación Dreno, pero que sea experta. Se considera una persona experta una que tenga competencias para el mantenimiento de equipos electromecánicos y una experiencia de por lo menos 5 años. En el caso en que es necesario rellenar o reemplazar el aceite, esto debe ser obligatoriamente Q8 WF 15 o equivalente. El aceite debe ser sustituido al menos cada 4000 horas (sólo GX, AT-AM 50/2/110 C.225-226).

## 10 . Control y mantenimiento

### 10.1 Para su seguridad durante una inspección sencilla



- Controlar, antes de comenzar los trabajos en la bomba, que la alimentación eléctrica esté desconectada de manera que la bomba no pueda ponerse en marcha, inclusive accidentalmente.



- Per evitare contaminazioni biologiche, assicurarsi che la pompa sia stata accuratamente lavata con acqua e detersivi non aggressivi che non compromettano l'integrità della pompa stessa.

- L'elettropompa può essere smontata solo a cura di personale qualificato DRENO POMPE, avendo cura di maneggiare i pezzi con guanti da lavoro.

### 10.2 Controles recomendados



- Si el usuario comprueba la presencia de ruido anómalo en el funcionamiento de la bomba (por ejemplo, zumbido), es indispensable ponerse en contacto con la asistencia calificada de Dreno Pompe. Dejar de utilizar la bomba hasta que se identifique la causa, que pudiera estar provocada por rotura o desgaste de un cojinete.

- Si el usuario detecta una temperatura de funcionamiento superior a la normal, es indispensable ponerse en contacto con la asistencia calificada de Dreno Pompe. Dejar de utilizar la bomba hasta que se identifique la causa, que pudiera estar provocada por rotura o desgaste de un cojinete, o por el agarrotamiento de una junta.

- Antes de cualquier intervención, asegúrese de operar en una zona segura (no clasificada)

Los controles periódicos y los mantenimientos preventivos garantizan un funcionamiento más seguro en el arco de tiempo.

Cuando la bomba está recién instalada o cuando las partes mecánicas han sido reemplazadas, se recomienda una inspección visual después de la primera semana de utilización.

La bomba debe inspeccionarse rutinariamente después de 2000 horas de trabajo o, al menos, una vez al año. Las condiciones de carga pesada o los usos ocasionales hacen que sea necesario realizar controles frecuentes.

Un control regular debe hacerse en los siguientes puntos:

Comprobar cuidadosamente que no haya filtraciones por la entrada del cable.

Si se descubren partes dañadas o desgastadas, las mismas deben ser sustituidas solamente por personal calificado de DRENO POMPE.

Si el cable de alimentación está dañado, debe ser sustituido por el productor, por su servicio de asistencia o por personal calificado para evitar cualquier riesgo.

Controlar el nivel y la calidad del aceite en el sumidero; la carga de aceite esta completa cuando con la bomba eléctrica acostada el nivel se encuentra de 1 a 1,5 cm por debajo del orificio del tapón de aceite. (solo GX, AT-AM 50/2/110 C.225-226).

### 10.3 Control del aislamiento del motor

Por lo menos una vez al año o después de 4000 horas de funcionamiento es obligatorio comprobar el aislamiento del motor.

La medición se debe realizar en los extremos de cable (desconectado del cuadro) utilizando un megóhmetro. La tensión de ensayo debe cumplir con la norma de referencia aplicable.

Para realizar la prueba, es obligatorio desconectar el cable del motor y realizar la medición del devanado de tierra, conectando todos los extremos del devanado.

La resistencia del devanado a tierra debe ser superior a 5 megaohmios, de lo contrario es necesario realizar dos mediciones, una para el cable y la otra para el motor.

Si el valor del aislamiento del cable es de menos de 5 megohmios, significa que el cable está dañado.

Si el motor tiene valores demasiado bajos de aislamiento, significa que el aislamiento del devanado está defectuoso.

## 11. Lista de partes de repuesto

Para la lista de partes de repuesto, consulte el servicio en línea **Dreno Part Selector**, al capítulo de piezas de repuesto accesible desde el sitio [www.drenopompe.it](http://www.drenopompe.it) o contacte con nosotros [info@drenopompe.it](mailto:info@drenopompe.it).

## 12 . Reemplazo del rodete

### 12.1 GM-GT 50/2/110 C .149-150

Las siguientes operaciones pueden ser efectuadas sólo por personal calificado de DRENO POMPE. Para sustituir el rodete es necesario efectuar las siguientes operaciones de seguridad.

- A) Desenrosque los 3 tornillos que acoplan el disco de cierre o el caballete al cuerpo de la bomba.
- B) Retire entonces el disco de cierre con la base del cuerpo de la bomba.
- C) Sosteniendo la cuchilla giratoria de enganche con guantes de trabajo, desenrosque el tornillo de cabeza hexagonal que acopla el eje de accionamiento.
- D) Al aflojar este tornillo se puede quitar fácilmente el rodete con la cuchilla giratoria. Antes de montar el nuevo rodete, asegúrese de que la parte terminal del eje esté limpia y sin imperfecciones.

### 12.2 AM-AT 50/2/110 C .225-226

Las siguientes operaciones pueden ser efectuadas sólo por personal calificado de DRENO POMPE. Para sustituir el rodete es necesario efectuar las siguientes operaciones de seguridad.

- A) Desenrosque los 3 tornillos que acoplan el caballete de apoyo con base al cuerpo de la bomba.
- B) Retire entonces el caballete de apoyo del cuerpo de la bomba.
- C) Con la ayuda de una llave para desenroscar la tuerca autobloqueante que bloquea el rodete.
- D) Quite fácilmente el rodete del eje del motor.

### 12.3 Compatta PRO - Alpha V PRO - DNB-65

Las siguientes operaciones pueden ser efectuadas sólo por personal calificado de DRENO POMPE. Para sustituir el rodete es necesario efectuar las siguientes operaciones de seguridad.

- A) Desenrosque los 3 tornillos que acoplan el cuerpo de la bomba con la caja del motor.
- B) Retire entonces el cuerpo de la bomba de la caja del motor.
- C) Con la ayuda de una llave para desenroscar la tuerca autobloqueante que bloquea el rodete.
- D) Quite fácilmente el rodete del eje del motor.

### 12.4 BIC PRO

Las siguientes operaciones pueden ser efectuadas sólo por personal calificado de DRENO POMPE. Para sustituir el rodete es necesario efectuar las siguientes operaciones de seguridad.

- A) Desenrosque los 3 tornillos que acoplan el cuerpo de la bomba con la caja del motor.
- B) Retire entonces el cuerpo de la bomba de la caja del motor.
- C) Con la ayuda de una llave para desenroscar la tuerca autobloqueante que bloquea el rodete.
- D) Quite fácilmente el rodete del eje del motor.

Antes de montar el nuevo rodete, asegúrese de que la parte terminal del eje esté limpia y sin imperfecciones.

## 12.5 Pour la série de pompes DNA, DNB 80

- A) Desenrosque los 3 tornillos que sujetan el disco de cierre al cuerpo de la bomba.
- B) Extraiga el disco de cierre.
- C) Manteniendo el rodete bloqueado, desenrosque el tornillo de cabezal hexagonal o la tuerca autoblocante que conecta al eje motor.
- D) Retire el rodete. Antes de montar el nuevo rodete, asegúrese de que la parte terminal del eje esté limpia y sin imperfecciones.

## 13. Sustitución del cable de alimentación



- Compruebe que la fuente de alimentación está desconectada y que la bomba no puede volver a ponerse en marcha, incluso accidentalmente, antes de empezar a trabajar en ella.
- La bomba eléctrica sólo debe ser desmontada por personal cualificado de DRENO POMPE, teniendo cuidado de manipular las piezas con guantes de trabajo.

- A) Desconecte la conexión entre los alambres del motor y los del cable a sustituir.
- B) Afloje los tornillos que fijan la abrazadera al cable.
- C) Desenrosque el prensaestopas
- D) Extraiga la arandela y el prensaestopas.
- E) Introduzca la arandela y el nuevo prensaestopas en el cable de alimentación que desea sustituir.



Para el cable ATEX H07RN8F, el diámetro máximo permitido es de 12,3 mm y el mínimo de 11,3mm (diámetro nominal 12mm).

- F) Aplique las conexiones
- G) Apriete el prensaestopas con un par de apriete de 40Nm.

## 14. Sustitución de la junta mecánica inferior

Las siguientes operaciones pueden ser efectuadas sólo por personal calificado de DRENO POMPE. Para sustituir la junta mecánica es necesario efectuar las siguientes operaciones de seguridad:

- A) Antes de sustituir la junta mecánica es necesario desacoplar el impulsor como se indica en el párrafo 12;
- B) Usando dos destornilladores de paleta, extraiga la vieja junta, haciendo palanca sobre la parte giratoria y luego sobre el anillo fijo, asegurándose de colocar la bomba de tal manera que no se derrame el aceite del cárter (sólo GX y AM-AT 50/2/110 C.225-226);
- C) Antes de instalar una nueva junta asegurarse de que los asientos estén bien limpios, sin rebabas o arañazos que pueden dañar la junta o de otra manera afectar la perfecta hermeticidad del eje.

**ATENCIÓN:** Se recomienda evitar atascos que puedan afectar la rotura del anillo fijo se rompe, después de la inserción de este último a proceder a la inserción de la parte giratoria de la junta.

- D) Para GX finalmente insertar y fijar el rodete apretando el tornillo uni 5931 M5x50 A2 aplicando un par de torsión de 9,5 Nm.  
Para AM-AT 50/2/110 C.225-226, COMPATTA PRO, ALPHA V PRO, BIC PRO, DNA -EX, DNB -EX inserción el rodete en el eje prestando atención a la dirección de la chaveta, y apriete la tuerca autobloqueante con un par de 9,5 Nm.

## 15. Herramientas

Las herramientas pueden ser utilizadas sólo por personal calificado de DRENO POMPE y son:

Llaves Allen de: 4 - 5 mm

Destornillador Phillips

2 destornilladores de punta plana Llaves hexagonales de: 8 - 17 mm

## 16. Problemas y soluciones



La electrobomba **no se pone en marcha:**

- Ausencia de alimentación eléctrica (Controlar si los fusibles se han quemado o si se ha disparado un relé de protección del circuito)
- El interruptor de selección se encuentra en posición OFF (Colocarlo en posición ON)
- Falta una fase (Controlar las conexiones de línea)
- La turbina estén obstruidos (Limpiar el cuerpo bomba y la turbina)
- Cierre o cojinete agarrotados (Solicitar a un taller especializado)



La electrobomba **no arranca** Usted puede ser uno o más de los siguientes casos:

- Fallas en el regulador de parada (Limpiar o sustituir el regulador de parada defectuoso).
- La bomba no logra vaciar el tanque hasta el nivel de parada (pérdidas en la instalación, en el interior del tanque, o probables obstrucciones en la turbina y en las válvulas). Una burbuja de aire ha bloqueado la bomba Instalar una electrobomba con mayor capacidad.



La electrobomba **funciona pero el caudales deficiente o inexistente**. Usted puede ser uno o más de los siguientes casos:

- La bomba trabaja con sentido de rotación erróneo (Para motores trifásicos es necesario invertir dos fases de la línea de alimentación);
- Controlar el estado de desgaste de la parte hidráulica.
- Una burbuja de aire ha bloqueado la bomba (Apagar la electrobomba y ponerla de nuevo en marcha pasados algunos minutos);
- La tubería de impulsión está obstruida, (las válvulas de retención y/o las válvulas de compuerta están parcialmente cerradas).
- La bomba funciona ad intermitencia.  
Asegúrese de que se satisfaga al menos una de las siguientes condiciones:
  - Líquido demasiado caliente (por encima de 40 ° C)
  - Líquido demasiado frío (por debajo de 0 ° C)
  - Tensión de alimentación fuera de los límites requeridos (+/- 5%)
  - El rotor/cuchillos está bloqueado por un obstáculo que impide la rotación correcta
  - Si la bomba sigue funcionando mal, le recomendamos que contacte con el servicio de asistencia



Si la bomba **se detiene inesperadamente**, es posible que se encuentre en uno de los siguientes casos:

- Rotura de un cojinete
- Quemadura o descarga eléctrica en el devanado, que se encuentra roto.
- Sobrecarga de suministro
- En el caso de que la causa dependa de sobrecarga, el instalador puede realizar una corrección del suministro, en los demás casos, tiene que ponerse en contacto con la asistencia calificada.



Si el usuario detecta **un funcionamiento intermitente** continuo de la bomba eléctrica, es importante investigar la causa, que podría ser debida a un mal uso. Si se apaga y se enciende la bomba, y la condición de intermitencia persiste, debe llamar al servicio técnico o a personal cualificado de Dreno Pompe.

**EN TODOS LOS CASOS DUDOSOS SE RECOMIENDA CONTACTAR SIEMPRE CON UN TÉCNICO CALIFICADO (\*) DE DRENO POMPE O DIRECTAMENTE A LA ASISTENCIA DE DRENO POMPE AL NÚMERO +39 73 276 0429 O POR CORREO ELECTRÓNICO A LA DIRECCIÓN [ufficiotecnico@drenopompe.it](mailto:ufficiotecnico@drenopompe.it)**



# INHALT

<b>1</b>	<b>Allgemeine Beschreibung der Elektropumpen und Einsatzbedingungen</b>	<b>78</b>
<b>2</b>	<b>2 ATEX-Planungs- und Unterhaltungsmethoden</b>	<b>78</b>
2.1	Spezielle Anforderungen für den sicheren Einsatz	78
<b>3</b>	<b>Kennschild</b>	<b>79</b>
<b>4</b>	<b>Technische Eigenschaften</b>	<b>80</b>
4.1	Verwendete Werkstoffe	80
4.2	Elektromotor und Temperatursensoren	80
4.3	Elektrokabel	80
4.4	Mechanische Dichtungen	80
4.5	Läufer	80
<b>5</b>	<b>Technische Daten</b>	<b>81</b>
<b>6</b>	<b>Abmessungen</b>	<b>82</b>
<b>7</b>	<b>Installation</b>	<b>84</b>
7.1	Sicherheitsbestimmungen	84
7.2	Für eine korrekte Installation	84
7.3	Installationstyp	85
7.4	Automatikbetrieb mit Schwimmer	85
<b>8</b>	<b>Elektrische Anschlüsse</b>	<b>86</b>
8.1	Schaltpläne	86
8.2	Motorschutz T1-T2	87
8.3	Anschluss an die Temperatursensoren	87
8.4	Drehrichtung (nur für dreiphasige Pumpen)	87
<b>9</b>	<b>Verwendungsvorschriften und weitere Hinweise</b>	<b>87</b>
9.1	Transport	87
9.2	Betrieb	87
9.3	Reinigung	88
9.4	Einlagerung und Aufbewahrung	88
<b>10</b>	<b>Kontrolle und Wartung</b>	<b>88</b>
10.1	Zu Ihrer Sicherheit während einer einfachen Inspektion	88
10.2	Empfohlene Kontrollen	88
10.3	Kontrolle der Motorisolierung	89
<b>11</b>	<b>Ersatzteilliste</b>	<b>89</b>
<b>12</b>	<b>Ersetzen des Läufers</b>	<b>89</b>
12.1	Compatta PRO - Alpha V PRO	89
12.2	AM-EX AT-EX 50/2/110 C.225-226	89
12.4	BIC PRO-EX	89
12.5	DNA-EX - DNB-EX	90
<b>13</b>	<b>Ersetzen des Versorgungskabels</b>	<b>90</b>
<b>14</b>	<b>Ersetzen der unteren mechanischen Dichtung</b>	<b>90</b>
<b>15</b>	<b>Werkzeuge</b>	<b>90</b>
<b>16</b>	<b>Defekte und ihre Abhilfen</b>	<b>91</b>
<b>17</b>	<b>CE-Konformitätserklärung</b>	<b>92</b>
17.1	Garantie	92
<b>18</b>	<b>Registrierung der Wartungseingriffe</b>	<b>93</b>

**DRENO POMPE** dankt Ihnen für den Kauf ihrer Produkte.

Für einen sicheren, wirksamen und effizienten Einsatz Ihrer **DRENO**-Elektropumpe bitten wir Sie, diese Bedienungsanleitung aufmerksam zu lesen und während der gesamten Nutzungsdauer aufzubewahren und die erfolgten Wartungseingriffe darin zu registrieren.

Das vorliegende Handbuch ist durch Copyright geschützt und die Inhalte dieser Bedienungsanleitung und die technischen Daten dieses Produkts können Änderungen ohne Vorankündigung unterliegen.

Dieses Handbuch und das Produkt wurden in speziellen Verfahren realisiert und geprüft. Sollten Sie Druck- oder anderen Fehler feststellen, können Sie dies unserem Unternehmen über die jeweiligen Kontaktdaten mitteilen ([www.drenopompe.it](http://www.drenopompe.it)).

**DRENO POMPE** haftet bei unsachgemäßer Verwendung dieses Produkts weder für direkte noch für indirekte Schäden. Vor der Verwendung ist es obligatorisch, diese Anleitung aufmerksam zu lesen und alle darin enthaltenen Warnhinweise zur Kenntnis zu nehmen.

Insbesondere beim Erscheinen des folgenden Symbols stets besondere Vorsicht walten lassen:



# 1. Allgemeine Beschreibung der Elektropumpen und Einsatzbedingungen

Die robusten und tragbaren Elektrotauchpumpen von "DRENO POMPE" der Serie Compatta PRO, Alpha V PRO, BIC PRO, G, DNA-EX, DNB-EX, finden im Bereich Haushalt, Handwerk und Industrie breite Verwendung, um Abwasser und Rohwasser, Klärschlämme, Faulschlämme, Wassermischungen, leichte Kanalisationsprodukte und Abwasser abzuleiten und können in Umgebungen mit einer Explosionsgefahr gemäß ATEX 2014/34/UE verwendet werden.

**Kennzeichnung in Einklang mit Gruppe II, Kategorie 2, Gasschutz (G), Temperaturklasse = T4**

**Temperaturbereich der zu pumpenden Flüssigkeit:** 0 ÷ 40°C

**Maximale Eintauchtiefe:** 20 m

**Mindestflüssigkeitsstand** 0,1 m über dem Pumpengehäuse

**pH -Wert der zu pumpenden Flüssigkeit:** 6 ÷ 11 pH

**Schutzgrad:** IP 68

**Spezifisches Gewicht des Fördermediums:** darf nicht über < 1,1 kg/dm<sup>3</sup>. Das Fördermedium darf Festkörper mit maximalen Korngrößen wie in Kapitel 5 – Technische Daten.

Der maximale **Geräuschpegel** der DRENO POMPE Tauchmotorpumpen ist ≤ 70 dB (A)

**DRENO POMPE GARANTIERT FÜR EINWANDFREIEN BETRIEB DER ATEX PUMPEN NUR UNTER DEN HIER UNTEN ANGEgebenEN EINSATZBEDINGUNGEN**

Der Einsatz der ATEX – DRENO PUMPEN in explosions- und brandfähigen Umgebungen ist gemäß den am Identifizierungsschild angegebenen ATEX Spezifikationen erlaubt.

Diese Pumpen entsprechen den Vorgaben und den Überprüfungen der Richtlinien, Beschreibung und Zertifizierung der entsprechenden Resultate sind im Bericht Nr. EPT 17 ATEX 2701 X in unserer web site [www.drenopompe.it](http://www.drenopompe.it) ersichtlich.

## 2. ATEX-Planungs- und Unterhaltungsmethoden

Die Geräte und Schutzsysteme für explosionsfähige Atmosphären werden von DRENO POMPE nach dem Prinzip der integrierten Sicherheit vor Explosionen gebaut. DRENO POMPE trifft mit Schutz- oder Schutzsystemen sämtliche Vorkehrungen nicht nur zur Vermeidung des Entstehens oder Freiwerdens von explosionsfähigen Atmosphären, sondern auch zur Vermeidung des Entstehens von explosionsfähigen Atmosphären im Inneren, indem die Natur aller möglichen potentialen elektrischen oder nicht elektrischen Entstehungsquellen beachtet wird. Aus diesem Grunde wurden für die Projektierung die modernsten Projektierungssysteme angewandt, zum Beispiel Anwendung der internen Prozedur PQ.D.03, IQ.A.01, CAD Systeme, fortschrittliche Simulatoren und sämtliche Normen wie die EN 1127-1, EN 60079-0, EN 60079-1, EN 80079-36, EN 80079-37.

### 2.1 Spezielle Anforderungen für den sicheren Einsatz

- Die Festlegung der maximalen Oberflächentemperatur erfolgt bei Pumpenbetrieb unter Bedingungen des "Bereichs" (IEC 60034-1) ± 5 % Spannungstoleranz.
- Die Elektropumpe darf nur bei vollständig eingetauchtem Gerät arbeiten, es müssen eventuelle Schutzsysteme installiert werden, um die Pumpe vor eventuellen Bedingungen des nicht vollständigen Eintauchens zu schützen
- Schraubenmaterial der Klasse A2-70 verwenden.
- Die Flammenschutzpunkte können nicht repariert werden.
- Vor Gebrauch kontrollieren, ob die zusätzliche Kabelhalterklammer auf der Kabelverschraubung angebracht ist, um zu verhindern, dass die Zugkraft auf die Enden übertragen wird. Kontrollieren Sie, dass die Klemmvorrichtung keine Anzeichen von Verschleiß bzw.

Schäden aufweist, andernfalls wenden Sie sich an Dreno Pompe und bitten um Ersatz für dieses Teil. Im Fall des Ersetzens muss die Klemmvorrichtung auf ein Nennanzugsmoment von 1 Nm angezogen werden.

## 3. Kennschild

### AUSLEGUNG DES KENNSCHILDS (ALLGEMEINER TEIL)

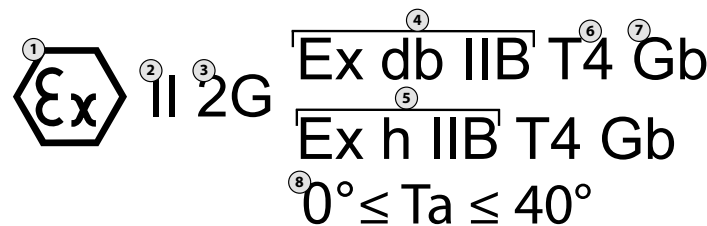
DRENO		Non aprire con motore sotto tensione Do not open while energised		II 2G		Ex db IIB T4 Gb Ex h IIB T4 Gb 0° ≤ Ta ≤ 40°	
Type: ①		P2 ③ kW		S/N° ②			
Hz ⑤		⑥ °C		V ④		A ⑦	
Year: ⑨		CLASS F ⑩ 68		N/1' ⑪			
Q L/min ⑫		Hm ⑬		⑭ $\nabla$ 20m		Kg ⑮	

\*Idas Kürzel -EX bedeutet ATEX zertifiziert

1	PumpenType*
2	Werksnummer
3	Motorleistung P2
4	Nennspannung
5	Frequenz
6	Maximale Mediumtemperatur
7	Nennstromaufnahme
8	Kondensator
9	Produktionsjahr

10	Isolationsklasse, Für die Industrie geeignete Schutzart gemäß EN 60529
11	UpM
12	Fördermenge (Liter/Sekunde)
13	Förderhöhe (Meter)
14	Maximale Tauchtiefe
15	Gewicht
16	Referenzstandard
17	Zertifikat Nummer

### AUSLEGUNG DES KENNSCHILDS (ATEX-ZEICHENFOLGE)



1	Symbol der Konformität mit Anlage II der Verordnung (EG) Nr. 765/2008 des Europäischen Parlaments und des Rats vom 9. Juli 2008.
2	Gerätegruppe. Gruppe II: Elektrogerät zur Verwendung in explosionsgefährdeten Bereichen durch das Vorhandensein von anderen als Minengasen.
3	Der Zertifizierung für explosionsgefährdete Bereiche durch das Vorhandensein von Gas, Nebel (G) unterliegende Gerätekategorie. Das Gerät darf in Bereich 1 installiert werden.
4	Die Art des für das Gerät angewandten elektrischen Schutzes entspricht dem Schutz durch explosionssicheres Gehäuse - geeignet für Gase der Gruppe IIB und IIA.
5	Die Art des mechanischen Schutzes für das Gerät erfolgt durch Eintauchen (H) - geeignet für Gase der Gruppe IIB und IIA.
6	Temperaturklasse des Geräts (maximale Oberflächentemperatur 135°C).
7	Gerät mit hohem Schutzniveau (EPL Gb), geeignet für die Installation in Bereich 1.
8	Verwendungstemperatur.



## 4. Technische Eigenschaften

### 4.1 Verwendete Werkstoffe

Lie Bauwerkstoffe der Bestandteile wurde mit besonderer Aufmerksamkeit gewählt, um auch bei beschwerlichstn Einsätzen eine hohe Zuverlässigkeit und lange Beständigkeit zu erzielen und den ATEX-Vorgaben der Richtlinie 2014/34/UE und den Normen CEI EN 60079-0 et CEI EN 60079- 1. zu entsprechen. Die Teile, aus denen die Elektropumpen der Serie Compatta PRO, Alpha V PRO, AM-AT, BIC PRO, G, und G bestehen, sind das Motorgehäuse, der Zwischenflansch, das Pumpengehäuse und der Gusseisenläufer GG 25, die Motorwelle aus Stahl (AISI 420), das Schraubenmaterial aus Stahl (AISI 304), die Kabelverschraubung aus Stahl (AISI 304), die O-Ringe aus Nitrilkautschuk, die Kabelverschraubung aus Neopren-Kautschuk 50sh und der Stahlgriff (AISI 304). Bei der Serie GM - GT 50/2/110 C.149-150 besteht der Teil des Zerkleinerers aus gehärtetem Stahl. Alle diese verbauten Werkstoffe wurden Laborprüfungen auf der montierten Pumpe unterzogen und haben die unter Absatz 1 genannten ATEX-Laborprüfungen bestanden. Bei den oberen und unteren Lagern handelt es sich um Radiallager mit einem Kugelkranz. Die Lager sind vorgeschmiert und müssen erst nach einem langen Zeitraum ersetzt werden, wenn Verschleiß auftreten sollte, und zwar nur durch Fachpersonal von DRENO POMPE.

### 4.2 Elektromotor und Temperatursensoren

Die Elektromotoren sind asynchron mit zwei Polen, einphasig oder dreiphasig und mit Käfiganker ausgestattet. Für die Spannungen bei einphasiger Auslegung mit 230 V betragen die verfügbaren Leistungen 0,9 bis 1,5 kW, während die Leistungen für die Spannungen bei dreiphasiger Auslegung mit 400V 0,9 bis 2,2 kW betragen. (sh. Tabelle Abs. 5). Die Frequenz beträgt 50 Hz. (Auf Wunsch sind auch 60 Hz möglich). Diese Motoren werden darauf ausgelegt, eine maximale Nennspannung mit einer Schwankung von bis zu 5 % der Nennspannung zu erreichen. Alle Statoren wurden mit Isolierung der Klasse F (155°C) und Schutzgrad IP 68 konstruiert und können bei Flüssigkeitstemperaturen von 0 ÷ 40°C eingesetzt werden. Bei den einphasigen und dreiphasigen Wicklungen werden Sicherheitsmikrothermostate eingebaut, um zu vermeiden, dass der Motor den auf 130°C festgelegten Temperaturgrenzwert überschreitet. Bei den Mikrothermostaten handelt es sich um in die Wicklungen eingesetzte Bimetall-Unterbrecher, die normalerweise geschlossen sind und beim Überschreiten der Temperatur von 130°C geöffnet werden und so die Versorgung zur Elektropumpe unterbrechen. Nach dem Abkühlen dieser Schutzvorrichtungen (75°C) wird die Elektropumpe wieder versorgt. Das Abkühlen des Elektromotors erfolgt durch die Flüssigkeit, in die die Elektropumpe eingetaucht ist.

### 4.3 Elektrokabel

Der serienmäßigen Ausstattung ist ein 10 Meter langes Elektrokabel enthalten.

Die einphasigen Elektropumpen werden mit einer Steuertafel, die mit Dreiphasenmotor dagegen mit freien Endgeräten geliefert.

### 4.4 Mechanische Dichtungen

Die Elektropumpen Compatta PRO, Alpha V PRO, AM-AT, G, werden mit zwei Dichtungen geliefert. In der SerieGX und AM-AT 50/2/110 C.225-226 werden die Dichtungen im Ölsumpf geschmiert. Dabei handelt es sich bei der oberen mechanischen Dichtung um eine Lippendichtung, während die untere mechanische Dichtung eine Siliziumkarbid-Viton-Dichtung ist.

### 4.5 Läufer

Der auf der Pumpe montierte Läufer wird aus Gusseisen G20 hergestellt. Für alle Läufer wird ein Unwuchtausgleich durchgeführt, der ihre perfekte Funktionsweise in Hinblick auf Geräusch- und Schwingungsminimierung und Arbeitseffizienz garantiert.

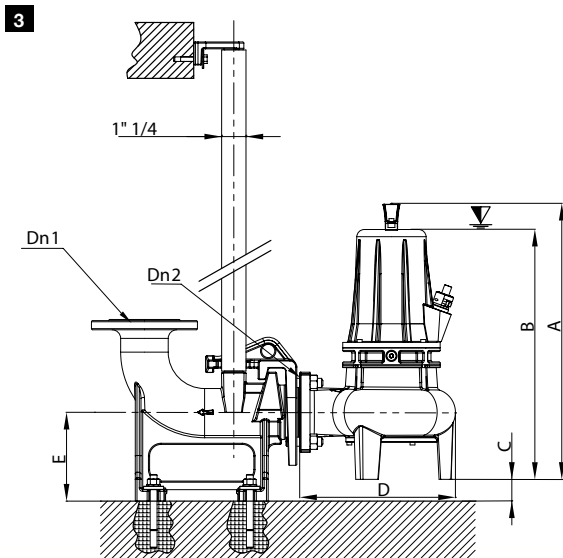
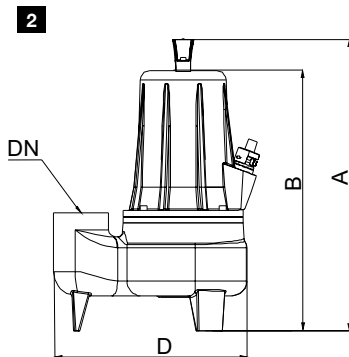
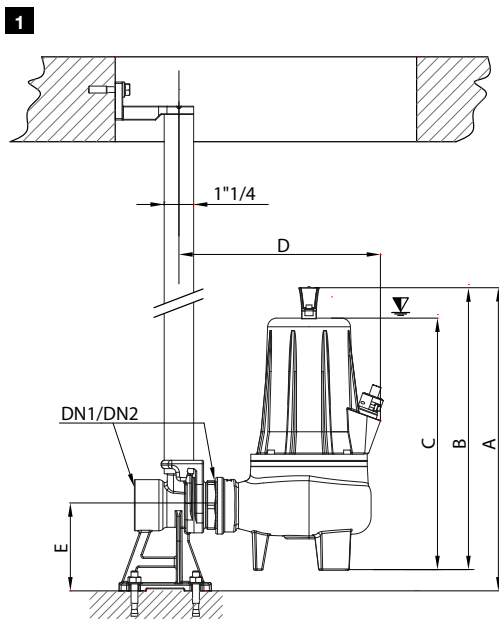


## 5. Technische Daten

(1) Elektrokabel H07RN8F mit Querschnitt 4x1,5+2x0,50 Ø12

TYP	DN	Festkörperperdur	R.P.M	Leistung		A			Kabel	Kg			
				min-1	kW	Hp	1 -phase				3 -phase		
							230 V	µ F				400 V	
<b>Compatta PRO</b> Hinweis (*) : Auf das atex-zertifizierte Modell folgt die Indikation «-Ex»													
Compatta PRO (*) 50-2/060 M/T	G2"	50 mm	2850	0,6	0,8	4,8	20	2,1	(1)	22			
Compatta PRO (*) 50-2/080 M/T				0,8	1,0	6,0	25	2,4					
Compatta PRO (*) 50-2/110 M/T				1,1	1,5	7,4	30	2,7					
Compatta PRO (*) 50-2/150 M/T				1,5	2,0	9,6	40	3,7					
Compatta PRO (*) 50-2/220 M/T				2,2	3,0	-	-	5,2					
<b>Alpha V PRO</b> Hinweis (*) : Auf das atex-zertifizierte Modell folgt die Indikation «-Ex»													
Alpha V PRO (*) 50-2/060 M/T	G2"	50 mm	2850	0,6	0,8	-	-	2,1	(1)	25,5			
Alpha V PRO (*) 50-2/080 M/T				0,8	1,0	4,8	20	2,4					
Alpha V PRO (*) 50-2/110 M/T				1,1	1,5	6,0	25	2,9					
Alpha V PRO (*) 5W				1,5	2,0	9,6	30	3,7					
Alpha V PRO (*) 50-2/220 M/T				2,2	3,0	-	-	5,2					
<b>BIC PRO</b> Hinweis (*) : Auf das atex-zertifizierte Modell folgt die Indikation «-Ex»													
BIC PRO (*) 50-2/150 M/T	G2"	20x10	2850	1,5	1,5	8,8	40	3,5	(1)	29			
BIC PRO 50-2/220 T				2,2	3	-	-	5,3		26			
<b>AM-AT</b> Hinweis (*) : Auf das atex-zertifizierte Modell folgt die Indikation «-Ex»													
AM/AT (*) 50/2/110 C.225	G2"	20x10	2850	1,1	1,5	6,2	25	3	(1)	25			
AM/AT (*) 50/2/110 C.226				1,5	2	9,6	40	3,5		26			
<b>GX</b> Hinweis (*) : Auf das atex-zertifizierte Modell folgt die Indikation «-Ex»													
GX (*) 50-2/090 M/T	G2"	-	2850	0,9	1,2	5,5	25	2,3	(1)	25			
GX (*) 50-2/110 M/T				1,1	1,5	8,0	30	3,1					
GX (*) 50-2/150 M/T				1,5	2	9,9	35	3,6					
GX (*) 50-2/220T				2,2	3	-	-	5					
<b>DNA-EX</b>													
DNA-EX 50-2/110 M/T	50	50 mm	2850	1,1	1,5	7,8	30	2,9	(1)	28			
DNA-EX 50-2/150 M/T				1,5	2,0	9,9	32	3,6		29			
DNA-EX 50-2/220 T				2,2	3,0	-	-	5,3		30			
DNA-EX 50-2/220-1 T			2,2	3,0	-	-	5,3	30					
DNA-EX 50-4/090 M/T			1450	0,9	1,2	4,7	20	2,5		30			
DNA-EX 65-2/110 M/T	65	65 mm	2850	1,1	1,5	7,4	30	2,7	(1)	28			
DNA-EX 65-2/150 M/T				1,5	2,0	9,9	32	3,4		30			
DNA-EX 65-2/220 T				2,2	3,0	-	-	5,2		30,5			
DNA-EX 80-2/110 M/T	80	80 mm	2850	1,1	1,5	7,4	30	2,8	(1)	32			
DNA-EX 80-2/150 M/T				1,5	2,0	9,9	32	3,6		34,5			
DNA-EX 80-2/220 T			2,2	3,0	-	-	5,2	35					
DNA-EX 80-4/090 M/T			1450	1,1	1,5	5,2	18	2,6		38			
<b>DNB-EX</b>													
DNB-EX 65-2/080 M/T	65	50 mm	2850	0,8	1,0	5,2	18	2,1	(1)	21			
DNB-EX 65-2/110 M/T	65			1,1	1,5	7,5	30	2,8		29			
DNB-EX 65-2/150 M/T	65			1,5	2,0	9,9	32	3,7		31			
DNB-EX 65-2/220 T				2,2	3,0	-	-	5		35			
DNB-EX 65-2/220-1 T				2,2	3,0	-	-	5,3		36			
DNB-EX 65-2/220-2 T				2,2	3,0	-	-	5,3		36			
DNB-EX 80-2/150 M/T	80			70 mm	2850	1,5	2,0	9,9		32	3,7	(1)	32,5
DNB-EX 80-2/220 T						2,2	3,0	-		-	5,5		34,5
DNB-EX 80-2/220-1 T						2,2	3,0	-		-	5,3		35
DNB-EX 80-4/110 M/T						1450	1,1	1,5		7,6	35		3,2

## 6 . Abmessungen.



RIF.	TYP	A	B	C	D	E	DN1	DN2
<b>Compatta PRO</b>								
<b>1</b>	Compatta PRO (*) 50-2/080 M-T	418	388	344	202	-	G2"	G2"
	Compatta PRO (*) 50-2/110 M-T	418	388	344	202	124	G2"	G2"
	Compatta PRO (*) 50-2/150 M-T	418	388	344	202	124	G2"	G2"
	Compatta PRO (*) 50-2/220 T	439	409	365	202	124	G2"	G2"
<b>Alpha V PRO</b>								
<b>2</b>	Alpha V PRO (*) 50-2/080 M-T	388	344	-	292	-	G2"	-
	Alpha V PRO (*) 50-2/110 M-T	388	344	-	292	-	G2"	-
	Alpha V PRO (*) 50-2/150 M-T	388	344	-	292	-	G2"	-
	Alpha V PRO (*) 50-2/220 T	411	367	-	292	-	G2"	-
<b>BIC PRO</b>								
<b>2</b>	BIC PRO (*) 50-2/150M	380	336	-	293	-	G2"	-
	BIC PRO (*) 50-2/220T	380	336	-	293	-	G2"	-
<b>AM-AT</b>								
<b>1</b>	AM-AT (*) 50-2-110 C.225	420	378	344	223	124	G2"	G2"
	AM-AT (*) 50-2-110 C.226	420	378	344	223	124	G2"	G2"
<b>GX</b>								
<b>1</b>	GX (*) 50-2/090 M/T	415	376	357	241	124	G2"	G2"
	GX (*) 50-2/110 M/T	415	376	357	241	124	G2"	G2"
	GX (*) 50-2/150 M/T	450	398	379	272	124	G2"	G2"
	GX (*) 50-2/220 T	450	398	379	272	124	G2"	G2"
<b>DNA-Ex - DNB-Ex</b>								
<b>3</b>	DNA -EX 50-2/110 M-T	485	411	30	268	131	G2"	DN50-G2
	DNA -EX 50-2/150 M-T	485	411	30	268	131	G2"	DN50-G2
	DNA -EX 50-2/220 T	485	411	30	268	131	G2"	DN50-G2
	DNA -EX 50-2/220-1 T	485	411	30	268	131	G2"	DN50-G2
	DNA -EX 50-4/090 T	485	411	30	268	131	G2"	DN50-G2
<b>3</b>	DNA -EX 65-2/110 M-T	520	436	38	270	155	DN 65	DN 65
	DNA -EX 65-2/150 M-T	520	436	38	270	155	DN 65	DN 65
	DNA -EX 65-2/220 T	520	436	38	270	155	DN 65	DN 65
<b>3</b>	DNB -EX 65-2/080 M-T	520	436	38	270	155	DN 65	DN 65
	DNB -EX 65-2/110 M-T	520	436	38	270	155	DN 65	DN 65
	DNB -EX 65-2/150 M-T	520	436	38	270	155	DN 65	DN 65
	DNB -EX 65-2/220 (-1) (-2) T	520	436	38	270	155	DN 65	DN 65
<b>3</b>	DNA - DNB -EX 80-2/110 M-T	513	467	46	290	185	DN 80	DN 80
	DNA - DNB -EX 80-2/150 M-T	513	467	46	290	185	DN 80	DN 80
	DNA - DNB -EX 80-2/220 (-1) T	513	467	46	290	185	DN 80	DN 80
	DNA-DNB -EX 80-4/.. M-T	513	467	46	290	185	DN 80	DN 80

Hinweis (\*) : Auf das atex-zertifizierte Modell folgt die Indikation «-Ex»

## 7 . Installation

### 7 .1 Sicherheitsbestimmungen

Um Ihre Sicherheit und die anderer Personen während der Installation oder der Wartung der Pumpe zu wahren, sind die folgenden Regeln zu beachten:



- A) Es ist überaus wichtig, die Installation von Fachpersonal ausführen zu lassen (\*);
- B) Das Gerät darf nicht von Personen (einschließlich Kindern) mit körperlichen, sensorischen oder geistigen Beeinträchtigungen oder mangelnder Erfahrung oder unzureichenden Kenntnissen verwendet werden, außer diese werden von Fachpersonal kontrolliert oder entsprechend angewiesen;
- C) Das Gerät für Kinder unzugänglich aufbewahren;
- D) Die Gesundheitsgefahren berücksichtigen und die Hygienebestimmungen einhalten;
- E) Das an Schmutzwasser-Pumpstationen arbeitende Personal muss gegen mögliche Krankheiten geimpft sein, die allein durch Kontakt oder Einatmen über Verletzungen übertragen werden können;
- F) Um den Hautkontakt mit kontaminierten Flüssigkeiten zu vermeiden, sind angemessene Kleidung und geeignetes Schuhwerk zu tragen; außerdem einen Haltegurt, ein Sicherheitsseil, einen Schutzhelm, eine Schutzbrille sowie erforderlichenfalls eine Gasmasken tragen und in jedem Fall alle geeigneten und notwendigen persönlichen Schutzausrüstungen entsprechend des für die Installation geltenden Risikoplans verwenden;
- G) Die Gefahr des Ertrinkens berücksichtigen. Nie allein arbeiten. Auch bei optimalen Bedingungen wird die Anwesenheit einer weiteren Person außerhalb des Beckens empfohlen;
- H) Für eine wirksame Begrenzung mit Absperrungen und entsprechender Ausschilderung um den Arbeitsbereich herum sorgen, insbesondere wenn es sich um einen möglichen Durchgangsbereich handelt;
- I) Die Wirksamkeit der Mittel zum Auf- und Abstieg und die Möglichkeit einer schnellen Rückkehr an die frische Luft sicherstellen;
- J) Sicherstellen, dass das Becken ausreichend Sauerstoff enthält und keine giftigen Gase vorliegen;
- K) Vor jeglichen weiteren Eingriffen auf der Hebestation sorgfältig darauf achten, dass alle in dem Becken vorhandenen Elektrokabel von ihrer jeweiligen Versorgung getrennt sind;
- L) Die Installation ist stets in Verbindung mit einem Automatiksystem mit Schwimmer vorzunehmen (siehe nachstehende Absätze).

**Die Verwendung dieser Bedienungsanleitung führt nicht zu einer Aufhebung oder zur Unwirksamkeit der allgemeinen Standardbestimmungen, die in dieser nicht ausdrücklich genannt werden. Alle Sicherheitsbestimmungen und die allgemeinen Regeln der bewährten technischen Praxis müssen beachtet werden.**

(\* ) unter Fachpersonal werden Personen verstanden, die sich im Besitz der Fachtechnikerbescheinigung von Dreno Pompe befinden.

### 7 .2 Für eine korrekte Installation

Die Ansaugmündung der Pumpe muss an der niedrigsten Stelle des Beckens positioniert werden. Zum Erzielen korrekter Leistungen empfehlen wir den Anschluss der Pumpe mit einem 2"-Schlauch. Besonders darauf achten, dass die Elektropumpe nicht im Schlamm versinkt und diese dazu auf einem Sockel positionieren oder vom Boden angehoben unterbringen. Das im Inneren des Schachts installierte Elektrogerät muss sorgsam vor Witterungseinflüssen geschützt und an einem sicheren Ort positioniert werden.

### 7.3 Installationstyp

Abmessungen für transportablen Einsatz



Abmessungen für festen Einbau



### 7.4 Automatikbetrieb mit Schwimmer

Der Automatikbetrieb der Pumpe wird durch den an die Steuertafel angeschlossenen Schwimmer garantiert. Der an die entsprechende Schalttafel angeschlossene Schwimmer muss über ausreichend Raum verfügen, um sich ungehindert nach oben bewegen zu können. Wir empfehlen den Einbau eines Kugelabsperrventils in der Zuleitung, um eventuelle Rückflüsse zu vermeiden.

Dreno Pumpe autorisiert nur den Einsatz von genehmigten Schwimmern, die den im Katalog und der geltenden Preisliste angegebenen Bezügen entsprechen. Dreno Pumpe haftet nicht für die Verwendung von anderen als den in ihrem Katalog angegebenen Schwimmern. Hinsichtlich der Verwendung anderer Schwimmer ist der Installateur gehalten, sich wegen der notwendigen Genehmigung an das technische Büro von Dreno Pumpe zu wenden. Andernfalls haftet Dreno Pumpe nicht für Funktionsstörungen. Für eine korrekte Installation ist auf das technische Produktdatenblatt Bezug zu nehmen, das von Dreno Pumpe separat geliefert wird. Im Fall eines ATEX-Schwimmers muss dieser mit einer aus einer aktiven elektrischen Konstruktion bestehenden Barriere mit ATEX-Eigensicherheit verbunden werden. Die Installation darf nur von Fachpersonal oder von Dreno Pumpe ausgebildetem Personal vorgenommen werden.



Der Anschluss des Feuchtigkeitssensors, bei ATEX - Pumpen, muss, bei einer aktiven elektrischen Schutzbarriere erfolgen. Die Installation darf nur durch von DRENO POMPE geschulten oder qualifizierten Fachleuten durchgeführt werden.

## 8 . Elektrische Anschlüsse

Alle elektrischen Anschlüsse müssen von Fachelektrikern und möglichst von Fachpersonal von DRENO POMPE hergestellt werden. Die Netzfrequenz und Netzspannung müssen den auf dem Kennschild der Pumpe angegebenen entsprechen.

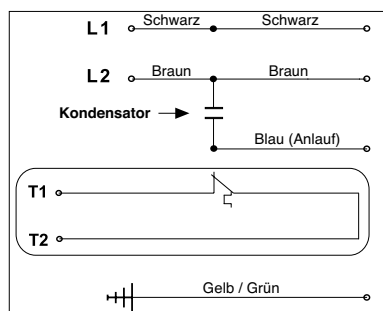


**ACHTUNG:** der Netzanschluss muss vor jeder Wartungs- oder Reparaturarbeit getrennt werden.

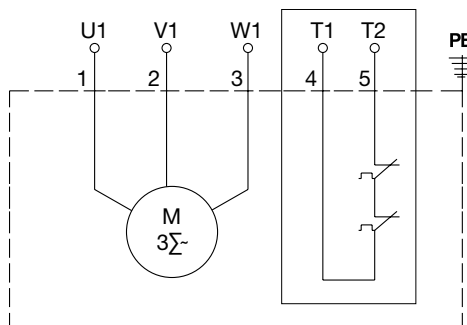
Der Zugang zum Anschlussbereich ist durch Lösen der im Motorgehäuse verschraubten Kabelverschraubung möglich, dieser Vorgang darf jedoch nur von Fachpersonal von DRENO POMPE durchgeführt werden, andernfalls verfallen die ATEX-Eigenschaften der Pumpe, wenn diese über die entsprechende Zertifizierung verfügt. Wegen der externen elektrischen Anschlüsse kann das Betriebspersonal auf die im Anschluss enthaltenen Pläne Bezug nehmen. Bei Dreiphasenmotoren die Drehrichtung des Läufers kontrollieren (siehe Abschnitt Drehrichtung). Sollten Zweifel in Hinblick auf die Ursachen des schlechten Pumpenbetriebs bestehen, muss die Versorgung unterbrochen und Fachpersonal von DRENO POMPE hinzugezogen werden. Alle elektrischen Anschlüsse müssen vor Feuchtigkeit geschützt und alle eventuellen Verbindungen müssen absolut wasserdicht sein und die Eigenschaften des Schutzgrads IP 68 der Pumpe garantieren.

### 8.1 Schaltpläne

Wechselstrommotoren  
Einzelphase 230V



Wechselstrommotoren  
Drei Phasen 230V / 400V



### 8.2 Motorschutz T1-T2

Alle Modelle sind mit Temperatursensoren T1-T2 in der Wicklung ausgestattet (die an eine mit geeigneten Schutzmodulen ausgelegte Steuertafel anzuschließen sind), die für die rechtzeitige Anzeige und das Ausschalten der Pumpe im Fall der Übertemperatur des Motors sorgen. Diese Schutzvorrichtung wird normalerweise geschlossen eingefügt und öffnet sich bei einer Temperatur von 130°C bei Unterbrechung der Versorgung. Sie wird erst wieder geschlossen, wenn die Temperatur 75°C erreicht. (siehe Diagramme in Absatz 8.1).

### 8.3 Anschluss mit Temperatursensoren

Die Elektrotauchpumpen müssen mit Hilfe einer Unterbrechungsvorrichtung geschützt werden, die in der Lage ist, die Stromversorgung im Fall der Übertemperatur der Wicklungen unter Einsatz der Wärmeschutzvorrichtung und im Fall, dass die Ansaugmündung sich nicht unter einer Wasserschicht befindet, zu unterbrechen. Diese Vorrichtungen dürfen sich nicht selbst zurückstellen, sondern dem Neustart muss eine manuelle Rückstellung nach Überprüfung der korrekten Schwimmerfunktion vorausgehen.



**ACHTUNG:** die Elektropumpen müssen durch eine Unterbrechungsvorrichtung geschützt werden, die in der Lage ist, die Stromversorgung bei Wicklungsüberhitzung zu trennen.

### 8.4 Drehrichtung (nur für dreiphasige Pumpen)

Nach jedem neuen Anschluss oder jeder Abwesenheit der Phase oder Spannung können die Phasen vertauscht sein, daher muss die Drehrichtung kontrolliert werden. Eine falsche Drehrichtung führt zum Überwärmen des Motors, zu starken Erschütterungen und zu einer erheblichen Verringerung der Pumpenleistung. Um die genaue Drehrichtung des Läufers zu kontrollieren, muss die Pumpe leicht geneigt und wenige Sekunden lang leer gestartet werden.



**ACHTUNG:** sich vom Laufrad beim Anlauf der Pumpe fern halten. Auf den Anlaufrückschlag achten, es besteht Verletzungsgefahr.

Tritt beim Starten der Pumpe ein Rückschlag gegen den Uhrzeigersinn (von oben betrachtet) auf, ist der Anschluss korrekt, andernfalls die Versorgung unterbrechen und die beiden Phasen vertauschen. Von unten betrachtet (Ansaugmündung) erfolgt die korrekte Drehung des Läufers gegen den Uhrzeigersinn.

## 9. Verwendungsvorschriften und weitere Hinweise

### 9.1 Transport



**ACHTUNG:** Eine Pumpe darf niemals am Anschlusskabel hochgezogen oder transportiert werden: ausschließlich den eigens dafür vorgesehenen Griff oder die Kupplungsmöglichkeit verwenden. Wenn die Pumpe von einer Stelle zu anderer umgestellt werden muss, dann ist es unerlässlich die Stromversorgung aus Sicherheitsgründen zu trennen.

### 9.2 Betrieb



**ACHTUNG:** Die Pumpe darf nie Trocken- oder im Leerlauf betrieben werden, in diesem Falle besteht Explosionsgefahr, die Pumpe nicht mit entzündbaren Fördermedien betreiben, wie zum Beispiel Treibstoffen oder ähnlich. Bei Temperaturen unter Null friert die Pumpe nicht, solange die Flüssigkeit, in der sie eingetaucht ist, eine Temperatur zwischen 0 ÷ 40°C aufweist. Wenn die Elektropumpe aus dem Wasser herausgezogen und einer Temperatur unter der Frostgrenze ausgesetzt wird, besteht Gefahr, dass das Laufrad durch Eisbildung blockiert wird. Wenn das Laufrad durch Eis blockiert ist, kann die Pumpe in nicht gefrorenem Wasser aufgetaut werden. Es ist verboten, andere schnellere Verfahren (zum Beispiel künstliches Aufwärmen) anzuwenden, die Pumpe könnte dadurch beschädigt werden. Die Pumpe darf nicht mit aggressiven Fördermedien, außerhalb des Bereichs der angegebenen pH-Werte, betrieben werden. Die Pumpe darf nicht zum Pumpen von Fördermedien verwendet werden, in denen Festkörper suspendiert sind, deren Abmessungen die in der Tabelle von Kapitel 1 angegebene Korngröße überschreiten.

### 9.3 Reinigung

Sollte die Pumpe für Flüssigkeiten mit Feststoffsuspensionen eingesetzt worden sein, muss diese am Ende der Verwendung einige Minuten mit sauberem Wasser in Betrieb genommen werden. Die Verunreinigungen (Schlamm, Steine, usw.) müssen beseitigt werden, um zu vermeiden, dass sie beim Trocknen den Läufer blockieren und die Dichtigkeit beeinträchtigen und so den korrekten Pumpenbetrieb unmöglich machen.

### 9.4 Einlagerung und Aufbewahrung



Sollte die Pumpe im Lager aufbewahrt werden, ist Folgendes obligatorisch:

Unterbringung an Orten, an denen sie vor übermäßiger Wärme oder Kälte geschützt ist (zulässiger Bereich: 0÷40 °C) Senkrechte Aufbewahrung beisorgfältiger Kontrolle der Stabilität, um Rollen oder Stürze zu vermeiden. Während dieses Einlagerungszeitraums wird empfohlen, den Läufer mindestens alle zwei Monate unter Verwendung von Schutzhandschuhen von Hand zu Hand zu drehen (für GM-GT das rotierende Messer), um ein Verkleben der Dichtungen zu vermeiden. In jedem Fall ist vor der erneuten Verwendung der Pumpe sicherzustellen, dass die Welle, mit der der Läufer verbunden ist, frei dreht und die elektrische Isolierung des Motors mehr als 5 MΩ beträgt. Die Kontrolle des Schmierölstands darf nur außerhalb der Einsatzbereiche der Pumpe erfolgen. Der Ölstand muss sich 1÷1,5 cm unter der Zugangsöffnung befinden.


Zum Auffüllen oder Wechseln des Öls muss die Pumpe auf einer ebenen Fläche positioniert werden. Die Kontrolle kann von einer nicht von Dreno ausgebildeten Person durchgeführt werden, vorausgesetzt, diese verfügt über die notwendige Erfahrung. Unter Person mit der notwendigen Erfahrung wird eine Person verstanden, die über Kenntnisse in der Wartung von elektromechanischen Geräten und diesbezüglich mindestens fünf Jahre Erfahrung verfügt. Sollte ein Auffüllen oder Wechsel des Öls erforderlich sein, muss dies obligatorisch mit Q8 WF 15 oder gleichwertigem Öl erfolgen. Das Öl ist mindestens alle 4000 Stunden zu wechseln (nur GX, AT-AM 50/2/110 C.225-226).

## 10 . Kontrolle und Wartung

### 10.1 Zu Ihrer Sicherheit während einer einfachen Inspektion

	<ul style="list-style-type: none"><li>• Vor jeder Art Handhabung, Wartungsarbeit oder ähnlich an der Pumpe, muss sichergestellt werden, dass die Stromversorgung unterbrochen ist und dass die Pumpe nicht anlaufen kann, nicht einmal zufällig.</li></ul>
	<ul style="list-style-type: none"><li>• Um biologische Kontaminationen zu vermeiden, muss sichergestellt werden, dass die Pumpe mit Wasser und nicht aggressiven Reinigungsmitteln, welche die Unversehrtheit der Pumpe nicht beeinträchtigen, sorgfältig gewaschen wurde.</li></ul>
	<ul style="list-style-type: none"><li>• Die Elektropumpe darf nur durch von DRENOPOMPE qualifizierte Fachleute zerlegt oder demontiert werden. Alle Teile nur mit Schutz von Arbeitshandschuhen handhaben.</li></ul>
	<ul style="list-style-type: none"><li>• Vor jedem Eingriff sicherstellen, dass in einem sicheren Bereich gearbeitet wird (nicht klassifiziert)</li></ul>

### 10.2 Empfohlene Kontrollen

	<ul style="list-style-type: none"><li>• Wenn der Benutzer das Auftreten eines anomalen Geräusches während des Pumpenbetriebs feststellt (zum Beispiel ein Summen), muss ein qualifizierter DRENO POMPE Kundendienst gerufen werden. Die Pumpe darf nicht in Betrieb genommen werden, bis die Ursache, die auf Bruch oder Verschleiß eines Lagers zurückgeführt werden könnte, nicht festgestellt und behoben wurde.</li><li>• Wenn der Benutzer feststellt, dass die Stromaufnahme und Betriebstemperatur höher als üblich ist, muss ein qualifizierter DRENO POMPE Kundendienst gerufen werden. Die Pumpe darf nicht in Betrieb genommen werden, bis die Ursache, die auf Bruch oder Verschleiß eines Lagers oder auf Blockierung einer Gleitringdichtung zurückgeführt werden könnte, nicht festgestellt und behoben wurde.</li></ul>
--	---

Regelmäßige Kontrollen und Wartungsvorgänge garantieren langfristig einen sichereren Betrieb.

Bei neu installierter Pumpe oder beim Ersetzen der mechanischen Teile wird empfohlen, nach der ersten Woche des Betriebs eine Sichtprüfung durchzuführen.

Die Pumpe muss üblicherweise nach 2000 Betriebsstunden oder mindestens einmal im Jahr einer Inspektion unterzogen werden. Beschwerliche Arbeitsbedingungen oder unregelmäßige Verwendungen machen häufigere Kontrollen erforderlich.

Eine normale Kontrolle muss bezüglich der folgenden Punkte durchgeführt werden:

Durch Sichtprüfung feststellen, dass keine Flüssigkeiten über den Kabeleingang eintreten.

Sollten beschädigte oder abgenutzte Teile festgestellt werden, dürfen diese nur von Seiten von Fachpersonal von DRENO POMPE ersetzt werden.

Ist das Netzkabel beschädigt, muss dieses vom Hersteller, von seinem Kundendienst oder von Fachpersonal ersetzt werden, um jegliche Risiken zu vermeiden.

Kontrollieren Sie den Füllstand und die Qualität des Öls im Sumpf. Die Ölfüllung ist korrekt, wenn bei auf der Seite liegender Elektropumpe der Füllstand 1÷1,5 cm unter der Öffnung für den Öleinfüllstutzen liegt. (nur GX, AT-AM 50/2/110 C.225-226).

### 10.3 Kontrolle der Motorisolierung

Die Kontrolle der Motorisolierung ist mindestens einmal im Jahr und in jedem Fall nach 4000 Betriebsstunden obligatorisch.

Die Messung muss an den Enden des (von der Schalttafel getrennten) Kabels unter Verwendung eines Megohmmeters erfolgen. Die Prüfspannung muss der jeweils geltenden Bezugsnorm entsprechen.

Zum Ausführen der Prüfung ist das Abtrennen des Kabels vom Motor obligatorisch und die Messung muss von der Wicklung zur Masse erfolgen, indem alle Enden der Wicklung angeschlossen werden.

Der Widerstand der Wicklung zur Masse muss mehr als 5 MΩ betragen, andernfalls müssen zwei Messungen ausgeführt werden, eine für das Kabel und die andere für den Motor.

Liegt der Isolierungswert des Kabels unter 5 MΩ, bedeutet dies, dass das Kabel beschädigt ist.

Weist der Motor zu niedrige Isolierungswerte auf, bedeutet dies, dass die Isolierung der Wicklung defekt ist.

## 11. Ersatzteilliste

Die Ersatzteilliste und zugehörigen Einkäufe sind hier **Dreno Parts Selector**, [www.dreno.pompe.it](http://www.dreno.pompe.it), zu finden. Oder kontaktieren Sie uns unter [info@drenopompe.it](mailto:info@drenopompe.it).

## 12 . Ersetzen des Läufers

### 12.1 GX

Die folgenden Vorgänge dürfen nur von Fachpersonal von DRENO POMPE ausgeführt werden. Zum Ersetzen des Läufers müssen der Reihenfolge nach die folgenden Vorgänge ausgeführt werden.

A) Die drei Inbusschrauben lösen, die die Abschlusscheibe mit Basis am Pumpengehäuse befestigen.

B) Dann die Abschlusscheibe mit Basis aus dem Pumpengehäuse entnehmen.

C) Das rotierende Messer mit Arbeitshandschuhen festhalten und die Sechskantschraube lösen, die es an der Motorwelle befestigt.

D) Durch das Lösen dieser Schraube kann der Läufer mit dem rotierenden Messer mühelos entnommen werden.

Vor der Montage eines neuen Läufers darauf achten, dass das Ende der Welle sauber und frei von Fehlern ist.

### 12.2 AM-AT 50/2/110 C.225-226

Die folgenden Vorgänge dürfen nur von Fachpersonal von DRENO POMPE ausgeführt werden. Zum Ersetzen des Läufers müssen der Reihenfolge nach die folgenden Vorgänge ausgeführt werden.

A) Die drei Inbusschrauben lösen, die den Ständer mit Basis am Pumpengehäuse befestigen.

B) Dann den Ständer aus dem Pumpengehäuse entnehmen.

C) Mit Hilfe eines entsprechenden Schlüssels die selbstsichernde Mutter lösen, die den Läufer befestigt.

D) Der Läufer kann nun leicht von der Motorwelle abgezogen werden.

Vor der Montage eines neuen Läufers darauf achten, dass das Ende der Welle sauber und frei von Fehlern ist.

### 12.3 Compatta PRO - Alpha V PRO - DNB 65-EX

Die folgenden Vorgänge dürfen nur von Fachpersonal von DRENO POMPE ausgeführt werden. Zum Ersetzen des Läufers müssen der Reihenfolge nach die folgenden Vorgänge ausgeführt werden.

A) Die drei Inbusschrauben lösen, die das Pumpengehäuse mit dem Motorgehäuse verbinden.

B) Dann das Pumpengehäuse aus dem Motorgehäuse entfernen.

C) Mit Hilfe eines entsprechenden Schlüssels die selbstsichernde Mutter lösen, die den Läufer befestigt.

D) Der Läufer kann nun leicht von der Motorwelle abgezogen werden.

Vor der Montage eines neuen Läufers darauf achten, dass das Ende der Welle sauber und frei von Fehlern ist.

### 12.4 BIC PRO

Die folgenden Vorgänge dürfen nur von Fachpersonal von DRENO POMPE ausgeführt werden. Zum Ersetzen des Läufers müssen der Reihenfolge nach die folgenden Vorgänge ausgeführt werden.

A) Die drei Inbusschrauben lösen, die das Pumpengehäuse mit dem Motorgehäuse verbinden.

B) Dann das Pumpengehäuse aus dem Motorgehäuse entfernen.

C) Mit Hilfe eines entsprechenden Schlüssels die selbstsichernde Mutter lösen, die den Läufer befestigt.

D) Der Läufer kann nun leicht von der Motorwelle abgezogen werden.

Vor der Montage eines neuen Läufers darauf achten, dass das Ende der Welle sauber und frei von Fehlern ist.

## 12.5 Baureihe DNA, DNB 80-EX

- A) Die 3 Schrauben die die Verschlusscheibe befestigen entfernen;
- B) Die Verschlusscheibe abziehen;
- C) Indem das Laufrad blockiert / festgehalten wird, die Maschinenschraube oder Mutter am Wellenende lösen;
- D) Das Laufrad abziehen. Bevor ein neues Laufrad wieder befestigt wird sicherstellen, dass das Wellenende sauber und ohne Beschädigung ist.

## 13. Ersetzen des Versorgungskabels



- Kontrollieren, ob die Stromversorgung abgeschaltet ist und die Pumpe auch nicht versehentlich neu starten kann, bevor mit den Arbeiten daran begonnen wird.
- Die Elektropumpe darf nur von Fachpersonal von DRENO POMPE zerlegt werden. Bei der Handhabung der Teile sind Arbeitshandschuhe zu tragen.

- A) Die Verbindung der Drähte des Motors mit denen des zu ersetzenden Kabels durchtrennen.
- B) Die Schrauben, die die Schelle am Kabel halten, lösen
- C) Die Kabelverschraubung lösen.
- D) Unterlegscheibe und Kabelverschraubung entnehmen.
- E) Unterlegscheibe und eine neue Kabelverschraubung an dem zu ersetzenden Versorgungskabel anbringen



Für das Kabel ATEX H07RN8F beträgt der maximal zulässige Durchmesser 12,3 mm und mindestens 11,3 mm (Nenndurchmesser 12mm).

- F) die Anschlüsse herstellen
- G) Die Kabelverschraubung mit einem Anzugsmoment von 40 Nm anziehen.

## 14. Ersetzen der unteren mechanischen Dichtung

Die folgenden Vorgänge dürfen nur von Fachpersonal von DRENO POMPE ausgeführt werden. Zum Ersetzen der mechanischen Dichtung müssen der Reihenfolge nach die folgenden Vorgänge ausgeführt werden:

- A) Vor dem Ersetzen der mechanischen Dichtung muss der Läufer gelöst werden, wie in Absatz 12 beschrieben.
- B) Unter Verwendung von zwei Schlitzschraubenziehern die alte Dichtung heraushebeln, indem zuerst auf dem drehenden Teil und dann auf dem festen Ring der Hebel angesetzt und dabei darauf geachtet wird, die Pumpe so zu positionieren, dass kein Öl aus dem Sumpf austreten kann (nur GX und AM-AT 50/2/110 C.225-226);
- C) Vor dem Montieren einer neuen Dichtung sicherstellen, dass die Sitze sauber und frei von Graten oder Rillen sind, die die Dichtung beschädigen oder in jedem Fall die perfekte Abdichtung der Welle beeinträchtigen können.

**ACHTUNG:** Es wird empfohlen Verklemmungen zu vermeiden, die zum Bruch des festen Rings führen können und nach dem Einsetzen des Letzteren den drehenden Teil der Dichtung einsetzen.

- D) Für GX dann den Läufer einsetzen und befestigen, indem die Schrauben UNI 5931 M5x50 A2 mit einem Anzugsmoment von 9,5 Nm angezogen werden. Für AM-AT-EX 50/2/110 C.225-226, Compatta PRO, Alpha V PRO und Alpha den Läufer in die Welle schieben und dabei auf die Richtung des Schlüssels achten und die selbstsichernde Mutter mit einem Anzugsmoment von 9,5 N manziehen.

## 15. Werkzeuge

Die Werkzeuge dürfen nur von Fachpersonal von DRENO POMPE verwendet werden und zwar:

- Inbusschlüssel: 4 - 5 mm
- Kreuzschraubenzieher
- 2 Schlitzschraubenzieher
- Sechskantschlüssel: 8 - 17 mm

## 16. Defekte und ihre Abhilfen.



- Wenn die Pumpe **nicht anläuft**, kann einer der folgenden Vorfälle die Ursache sein:
- Stromausfall: Prüfung ob Abschmelzsicherungen durchgebrannt sind oder ob ein Stromkreisschutzrelais eingegriffen hat;
  - Der Hauptschalter ist in OFF Stellung - auf Stellung ON schalten;
  - Ausfall einer Phase - die Anschlüsse überprüfen;
  - Das Laufrad ist durch Festkörper blockiert - Festkörper entfernen;
  - Eine Gleitringdichtung oder ein Lager ist blockiert - Dichtungen und Lager ersetzen.



- Wenn die Pumpe **nicht zum Stillstand kommt**, kann einer oder mehrere der folgenden Vorfälle die Ursache sein:
- Der Niveauschalter ist beschädigt, bewegungsbehindert oder durch Schmutz beschwert - den Niveauschalter reinigen oder ersetzen;
  - Das Ausschaltniveau wird nicht erreicht, der Pumpensumpf entleert sich nicht, die Anlage könnte Lecks haben oder das Kugelrückschlag-ventil zur Vermeidung von Rückfluss des Mediums funktioniert nicht korrekt. Funktion des Rückschlagventils überprüfen;



- Wenn die Pumpe läuft, aber die **Förderleistung ist zu gering oder gleich Null**, kann einer oder mehrere der folgenden Vorfälle die Ursache sein:
- Bei Pumpen mit Drehstrommotor: Die Pumpe arbeitet mit falscher Drehrichtung - Umpolung von zwei Phasen ist erforderlich;
  - Den Verschleißzustand am Pumpengehäuse und Laufrad überprüfen - eventuell ersetzen;
  - Im Pumpengehäuse befindet sich ein Lufteinschluss - die Pumpe abschalten und nach einigen Minuten wieder einschalten oder die Anlage entlüften;
  - Die Druckleitung ist verstopft, die Kugelrückschlagventile oder die Absperr-schieber sind teilweise geschlossen - Druckleitung spülen oder Ventilöffnung überprüfen / korrigieren.
  - Die Pumpe funktioniert aussetzend / stotternd: überprüfen, ob zumindest einer oder mehrere der folgenden möglichen Fehler vorliegen:
    - Temperatur Fördermedium zu hoch (über 40°C);
    - Temperatur Fördermedium zu tief (unter 0°C);
    - die Spannung liegt nicht innerhalb der geltenden Grenzen (+/- 5%);
    - das Laufrad / das Schneidwerk ist durch Festkörper blockiert.
  - Wenn derartige Störungen wiederholt auftreten, empfiehlt DRENO POMPE den Kundendienst zu rufen.



- Wenn die Pumpe **plötzlich ausfällt**, kann einer oder mehrere der folgenden Vorfälle die Ursache sein:
- Blockierung eines der Lager - Lager und Dichtungen ersetzen;
  - Wicklungskurzschluss oder fatale Überhitzung - Wicklung muss ersetzt werden;
  - Übermäßige Spannungsbelastung.
  - Wenn die Ursache auf übermäßiger Spannungsbelastung beruht, kann die für die Installation zuständige Person eine Spannungskorrektur vornehmen. In den anderen Fällen muss ein qualifizierter Kundendienst gerufen werden.



- Wenn der Benutzer **andauernden Aussetzbetrieb** der Elektropumpe feststellt, muss dessen Ursache, die auf nicht korrekten Betrieb oder Anwendung zurückführbar sein könnte, gründlich untersucht werden. Wenn der Aussetzbetrieb andauert, nachdem die Pumpe abgeschaltet und wieder eingeschaltet wurde, muss ein Kundendienst oder ein qualifizierter Dreno Pompe Fachmann gerufen werden.

**IN ZWEIFELSFÄLLEN IMMER EINEN VON DRENO POMPE QUALIFIZIERTEN FACHMANN, ODER DIREKT DEN DRENO POMPE - KUNDENDIENST UNTER**

**Tel. Nr. +39 0429 73276 ODER e-mail BEFRAGEN [ufficiotecnico@drenopompe.it](mailto:ufficiotecnico@drenopompe.it)**



**DRENO** 

**ELETTROPOMPE SOMMERSIBILI**  
**SUBMERSIBLE ELECTROPUMPS**

**Dreno Pompe s.r.l.**

Z.I. - Via Umbria, 15  
35043 Monselice (PD) - Italy

Tel. +39 0429 73276 r.a.

Fax +39 0429 784316

**[www.drenopompe.it](http://www.drenopompe.it)**  
**[info@drenopompe.it](mailto:info@drenopompe.it)**

Rivenditore o centro di assistenza / *Retailer or assistance centre*